


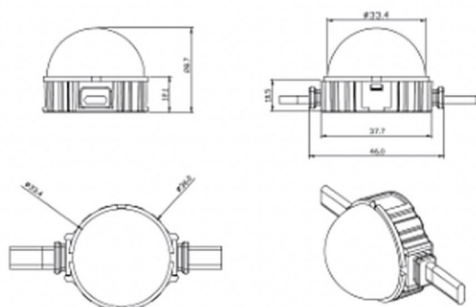


Dot

Projecteur LED Lavov Pixel DOT de 1,44 W, RGBW. Angle de faisceau : 120°. Boîtier en aluminium moulé sous pression avec couvercle en polycarbonate. Driver non inclus. Contrôlé par le protocole DMX512. Dôme transparent.

Code article	86.OP01.2610.02
Type de produit	Extérieur
Catégorie	Pixel Light
Famille	Dot
Sous-famille	Dot
Pictograms	

Dessin technique



Produit	
Puissance système (W)	1.44
Flux lumineux utile (lm)	46.1
Angle de faisceau	104.74
IP	66
Finition	noir
Driver intégré	non
Durée de vie utile (h)	80000h L70B10
Température de couleur (K)	RGBW
Uniformité chromatique (SDCM)	SDCM3