

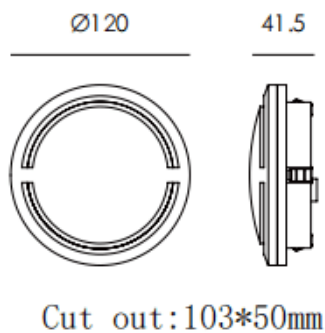
### EYE

Applique murale encastrée Lavov de la gamme EYE, d'une puissance de 2,8 W et à angle de faisceau asymétrique. Finition grise. Dimensions : 120 x 41,5 mm. Flux lumineux total de 16 lm et efficacité lumineuse de 4,5 lm/W. Température de couleur : 3 000 K. Driver ON-OFF. Corps en aluminium moulé sous pression avec façade en verre trempé. Indice de protection : IP65, IK08.

#### Dimensions

Product dimensions (mm) **ø120x41,5mm**

#### Dessin technique



Code article	<b>86.OR02.6331.03</b>
Type de produit	<b>Extérieurs</b>
Catégorie	<b>Mur et plafond encastrés</b>
Famille	<b>EYE</b>
Pictograms	

Produit	
Puissance système (W)	<b>2.8</b>
Flux lumineux utile (lm)	<b>16</b>
Efficacité lumineuse (lm/W)	<b>4.5999999999999996</b>
Angle de faisceau	<b>assymmetric</b>
Durée de vie	<b>50000h L80B10</b>
IP	<b>IP65</b>
Finition	<b>Gris</b>
Driver intégré	<b>oui</b>
Équipement	<b>ON-OFF</b>
Source lumineuse	<b>LED</b>
Type de LED	<b>SMD</b>
Température de couleur (K)	<b>3000</b>
Uniformité chromatique (SDCM)	<b>SDCM3</b>
CRI	<b>90</b>
IK	<b>IK08</b>