



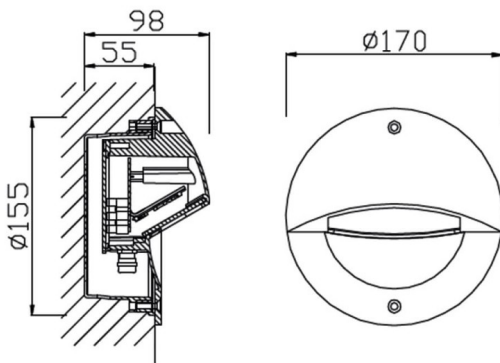
EYE


Applique murale encastrée Lavov EYE, puissance 5 W, angle de faisceau asymétrique. Finition grise. Dimensions : 170 x 98 mm. Flux lumineux total de 230 lm, efficacité lumineuse de 46 lm/W. Température de couleur : 3 000 K. Driver ON-OFF. Boîtier encastré en ABS, en aluminium moulé sous pression. Indice de protection : IP65, IK10.

Dimensions

Product dimensions (mm) **ø170x98mm**

Dessin technique



Code article	86.ORW3.2351.03
Type de produit	Extérieur
Catégorie	Mur et plafond encastrés
Famille	EYE
Pictograms	

Produit	
Puissance système (W)	5
Flux lumineux utile (lm)	230
Efficacité lumineuse (lm/W)	46
Angle de faisceau	Asymmetric
Durée de vie	50000h L70B10
IP	IP65
Classe d'isolation	Classe I
Finition	gris
Driver intégré	oui
Équipement	ON-OFF
Power Factor	>0,10
Source lumineuse	LED
Type de LED	SMD
Température de couleur (K)	3000K
Uniformité chromatique (SDCM)	SDCM5
CRI	>80
IK	IK10