



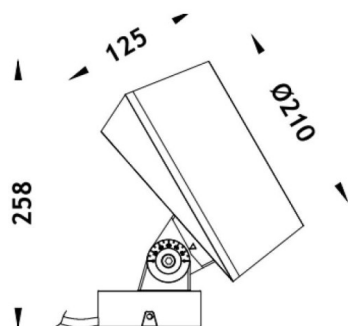
BEAM MODULES

Le vidéoprojecteur extérieur Lavov BEAM offre une puissance de 84 W et un angle de faisceau de 18°. Il dispose d'un flux lumineux de 2 000 lm et d'une efficacité lumineuse de 23,81 lm/W. Il est compatible avec les températures de couleur RGBW 4 en 1. Fabriqué en aluminium moulé sous pression avec une façade en verre trempé (piquet non inclus) et une finition grise. Le pilote n'est pas inclus.

Dimensions

Product dimensions (mm) 210(Dia)X125(H)mm

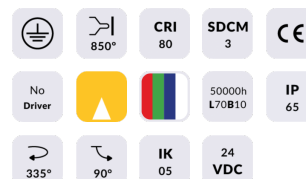
Dessin technique



Distribution photométrique

Code article	86.OS02.3021.03
Type de produit	
Catégorie	Projecteurs
Famille	BEAM
Sous-famille	BEAM MODULES

Pictograms



Produit	
Puissance système (W)	84
Flux lumineux utile (lm)	2000
Efficacité lumineuse (lm/W)	24
Angle de faisceau	18
Durée de vie	50000h L70B10
IP	66
Classe d'isolation	Classe I
Finition	Gris
Marque de la LED	Osram
Driver intégré	non
Équipement	DRIVER EXCL
Durée de vie utile (h)	50000h L70B10
Température de couleur (K)	RGBW 4 in 1
Uniformité chromatique (SDCM)	SDCM3
CRI	80
IK	IK05

