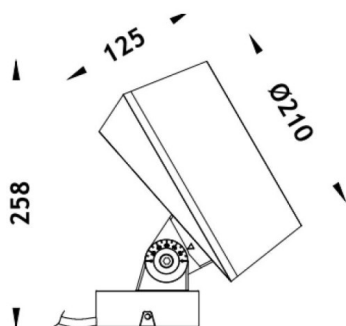




### BEAM MODULES

Le projecteur extérieur Lavov BEAM offre une puissance de 84 W et un angle de faisceau de 60°. Il dispose d'un flux lumineux de 2 000 lm et d'une efficacité lumineuse de 23,81 lm/W. Il est compatible avec les technologies RGBW 4-en-1. Fabriqué en aluminium moulé sous pression avec une façade en verre trempé (piquet non inclus) et une finition noire. Le pilote n'est pas inclus.

Dimensions	
Product dimensions (mm)	210(Dia)X125(H)mm
Dessin technique	



### Distribution photométrique

Code article	86.OS02.3051.02
Type de produit	
Catégorie	Projecteurs
Famille	BEAM
Sous-famille	BEAM MODULES
Pictograms	

Produit	
Puissance système (W)	84
Flux lumineux utile (lm)	2000
Efficacité lumineuse (lm/W)	23.809523809523998
Angle de faisceau	60
Durée de vie	50000h L70B10
IP	66
Classe d'isolation	Classe I
Finition	Noir
Marque de la LED	Osram
Driver intégré	non
Durée de vie utile (h)	50000h L70B10
Température de couleur (K)	RGBW 4 in 1
Uniformité chromatique (SDCM)	SDCM3
CRI	80
IK	IK09

