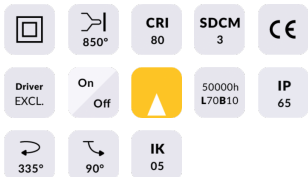




SPYKE

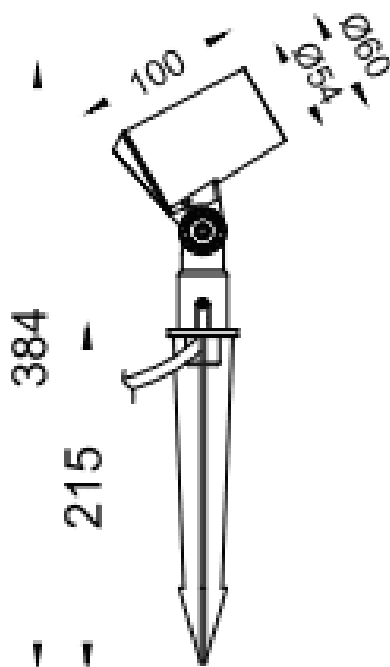
Le projecteur extérieur Lavov SPYKE offre une puissance de 6 W et un angle de faisceau de 25°. Son flux lumineux est de 450 lm et son efficacité lumineuse de 65 lm/W. La température de couleur (CCT) est de 3 000 K. Fabriqué en aluminium moulé sous pression, il est doté d'une façade en verre trempé (avec support) et d'une finition grise. Il intègre un interrupteur marche/arrêt.

| | |
|-----------------|--|
| Code article | 86.OS03.1331.03 |
| Type de produit | |
| Catégorie | Projecteurs |
| Famille | SPYKE |
| Pictograms |  |

Dimensions

Product dimensions (mm) 60(Dia)X100(H)M

Dessin technique



| | |
|-------------------------------|---------------|
| Produit | |
| Puissance système (W) | 6 |
| Flux lumineux utile (lm) | 330 |
| Efficacité lumineuse (lm/W) | 55 |
| Angle de faisceau | 25 |
| Durée de vie | 50000h L70B10 |
| IP | 66 |
| Classe d'isolation | Classe II |
| Finition | Gris |
| Marque de la LED | Osram |
| Driver intégré | oui |
| Équipement | ON-OFF |
| Source lumineuse | LED |
| Type de LED | 3X2W OSRAM |
| Durée de vie utile (h) | 50000h L70B10 |
| Température de couleur (K) | 3000 |
| Uniformité chromatique (SDCM) | SDCM3 |
| CRI | 80 |
| IK | IK04 |