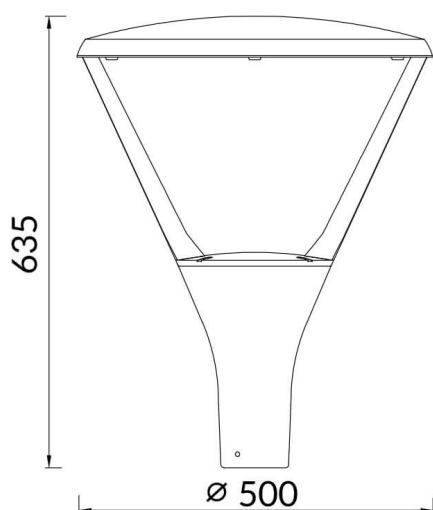



Dessin technique

Distribution photométrique
CIRCUS

Lampadaire Lavov de la gamme CIRCUS, d'une puissance de 40 W et équipé d'une optique T1/T90°. Température de couleur : 4 000 K. Flux lumineux total : 5 200 lm. Efficacité lumineuse : 135 lm/W. Driver ON-OFF. Boîtier en aluminium moulé sous pression, finition grise. Indices de protection : IP65 et IK08.

Code article	86.OS03.1471.03
Type de produit	
Catégorie	Éclairage public
Famille	CIRCUS
Pictograms	
Produit	
Puissance système (W)	40
Flux lumineux utile (lm)	5200
Efficacité lumineuse (lm/W)	135
Angle de faisceau	T1/T90
Durée de vie	50000h L70B10
IP	66
Classe d'isolation	Classe I
Finition	Gris
Driver intégré	oui
Équipement	ON-OFF
Source lumineuse	LED
Type de LED	PHILIPS 5050 With SPD
Température de couleur (K)	4000
Uniformité chromatique (SDCM)	SDCM5
CRI	≥70
IK	IK09

