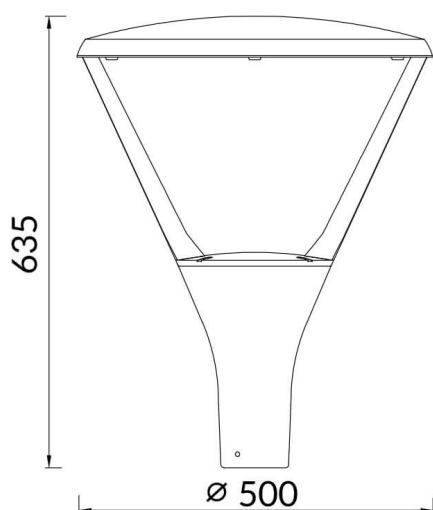





Dessin technique



### CIRCUS

Lampadaire Lavov de la gamme CIRCUS, d'une puissance de 40 W et équipé d'une optique T1/T90°. Température de couleur : 4 000 K. Flux lumineux total : 5 200 lm. Efficacité lumineuse : 135 lm/W. Driver DALI. Boîtier en aluminium moulé sous pression, finition grise. Indices de protection : IP65 et IK08.

<b>Code article</b>	<b>86.OS03.1473.03</b>
<b>Type de produit</b>	<b>Extérieurs</b>
<b>Catégorie</b>	<b>Éclairage public</b>
<b>Famille</b>	<b>CIRCUS</b>
<b>Pictograms</b>	
<b>Produit</b>	
<b>Puissance système (W)</b>	<b>40</b>
<b>Flux lumineux utile (lm)</b>	<b>5200</b>
<b>Efficacité lumineuse (lm/W)</b>	<b>135</b>
<b>Angle de faisceau</b>	<b>T1/T90</b>
<b>Durée de vie</b>	<b>50000h L70B10</b>
<b>IP</b>	<b>66</b>
<b>Classe d'isolation</b>	<b>Classe I</b>
<b>Finition</b>	<b>Gris</b>
<b>Driver intégré</b>	<b>oui</b>
<b>Équipement</b>	<b>DALI</b>
<b>Source lumineuse</b>	<b>LED</b>
<b>Type de LED</b>	<b>PHILIPS 5050 With SPD</b>
<b>Température de couleur (K)</b>	<b>4000</b>
<b>Uniformité chromatique (SDCM)</b>	<b>SDCM5</b>
<b>CRI</b>	<b>≥70</b>
<b>IK</b>	<b>IK09</b>