




SPYKE

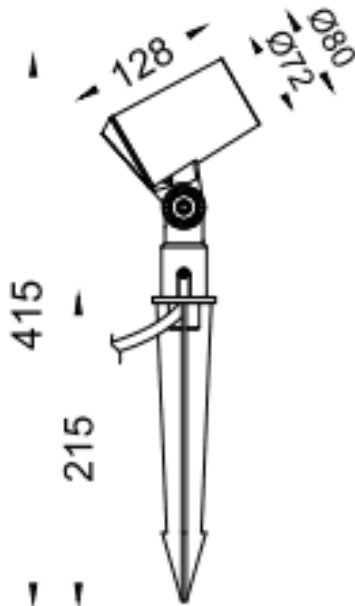
Projecteur extérieur Lavov SPYKE d'une puissance de 12 W et d'un angle de faisceau de 15°. Il offre un flux lumineux de 780 lm et une efficacité lumineuse de 65 lm/W. Sa température de couleur est de 3 000 K. Fabriqué en aluminium moulé sous pression, il est doté d'une face avant en verre trempé (piquet inclus) et d'une finition noire. Il est Equipé d'un driver ON-OFF

Code article	86.OS03.2321.02
Type de produit	
Catégorie	Projecteurs
Famille	SPYKE
Pictograms	

Dimensions

Product dimensions (mm) 72(Dia)X128(H)M

Dessin technique



Produit	
Puissance système (W)	12
Flux lumineux utile (lm)	780
Efficacité lumineuse (lm/W)	65
Angle de faisceau	15
Durée de vie	50000h L70B10
IP	66
Classe d'isolation	Classe II
Finition	Noir
Marque de la LED	Osram
Driver intégré	oui
Équipement	ON-OFF
Source lumineuse	LED
Type de LED	6X2W OSRAM
Durée de vie utile (h)	50000h L70B10
Température de couleur (K)	3000
Uniformité chromatique (SDCM)	SDCM3
CRI	80
IK	IK04