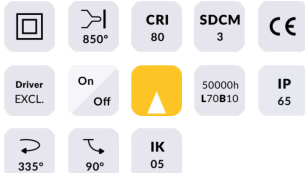




SPYKE

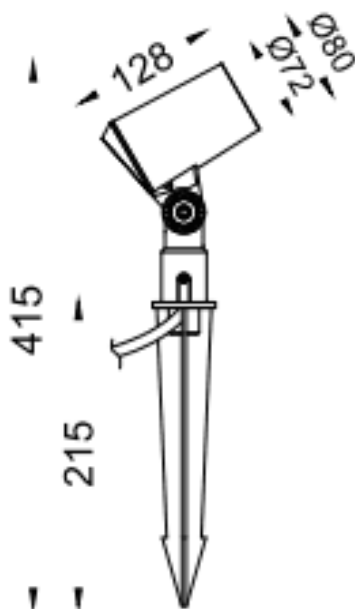
Projecteur extérieur Lavov SPYKE de 12 W avec un angle de faisceau de 40°. Flux lumineux de 780 lm et efficacité lumineuse de 65 lm/W. Température de couleur : 3 000 K. Boîtier en aluminium moulé sous pression, façade en verre trempé (piquet inclus) et finition noire. Interrupteur marche/arrêt intégré.

Code article	86.OS03.2341.02
Type de produit	Extérieurs
Catégorie	Projecteurs
Famille	SPYKE
Pictograms	

Dimensions

Product dimensions (mm) 72(Dia)X128(H)M

Dessin technique



Produit	
Puissance système (W)	12
Flux lumineux utile (lm)	780
Efficacité lumineuse (lm/W)	65
Angle de faisceau	40
Durée de vie	50000h L70B10
IP	66
Classe d'isolation	Classe II
Finition	Noir
Marque de la LED	Osram
Driver intégré	oui
Équipement	ON-OFF
Source lumineuse	LED
Type de LED	6X2W OSRAM
Durée de vie utile (h)	50000h L70B10
Température de couleur (K)	3000
Uniformité chromatique (SDCM)	SDCM3
CRI	80
IK	IK04