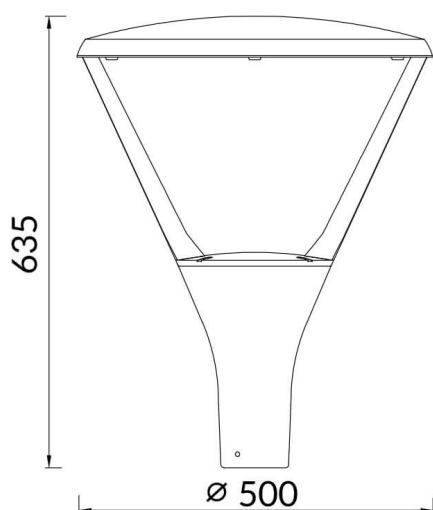




Dessin technique



CIRCUS

Lampadaire Lavov de la gamme CIRCUS, d'une puissance de 60 W et équipé d'une optique T1/T90°. Température de couleur : 4 000 K. Flux lumineux total : 7 800 lm. Efficacité lumineuse : 135 lm/W. Driver DALI. Boîtier en aluminium moulé sous pression, finition grise. Indices de protection : IP65 et IK08.

| | |
|--------------------------------------|------------------------------|
| Code article | 86.OS03.2473.03 |
| Type de produit | Extérieurs |
| Catégorie | Éclairage public |
| Famille | CIRCUS |
| Pictograms | |
| Produit | |
| Puissance système (W) | 60 |
| Flux lumineux utile (lm) | 7800 |
| Efficacité lumineuse (lm/W) | 135 |
| Angle de faisceau | T1/T90 |
| Durée de vie | 50000h L70B10 |
| IP | 66 |
| Classe d'isolation | Classe I |
| Finition | Gris |
| Driver intégré | oui |
| Équipement | DALI |
| Source lumineuse | LED |
| Type de LED | PHILIPS 5050 With SPD |
| Température de couleur (K) | 4000 |
| Uniformité chromatique (SDCM) | SDCM5 |
| CRI | ≥70 |
| IK | IK09 |