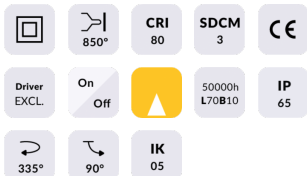




SPYKE

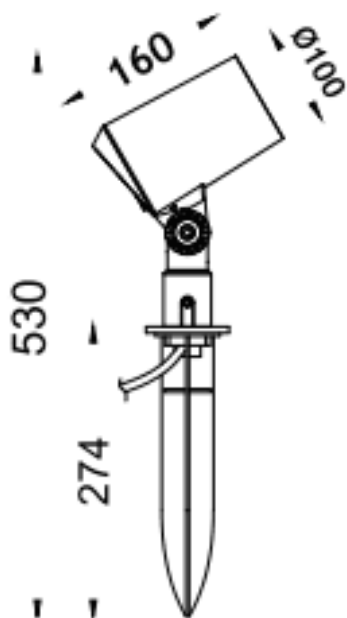
Projecteur extérieur Lavov SPYKE de 18 W avec un angle de faisceau de 40°. Flux lumineux de 1 200 lm et efficacité lumineuse de 66,67 lm/W. Température de couleur : 3 000 K. Boîtier en aluminium moulé sous pression avec façade en verre trempé (piquet inclus) et finition grise. Interrupteur marche/arrêt intégré.

| | |
|-----------------|--|
| Code article | 86.OS03.3341.03 |
| Type de produit | |
| Catégorie | Projecteurs |
| Famille | SPYKE |
| Pictograms |  |

Dimensions

Product dimensions (mm) 100(Dia)X160(H)M

Dessin technique



| | |
|-------------------------------|--------------------|
| Produit | |
| Puissance système (W) | 18 |
| Flux lumineux utile (lm) | 1200 |
| Efficacité lumineuse (lm/W) | 66.666666666666998 |
| Angle de faisceau | 40 |
| Durée de vie | 50000h L70B10 |
| IP | 66 |
| Classe d'isolation | Classe II |
| Finition | Gris |
| Marque de la LED | Osram |
| Driver intégré | oui |
| Équipement | ON-OFF |
| Source lumineuse | LED |
| Type de LED | 6X3W OSRAM |
| Durée de vie utile (h) | 50000h L70B10 |
| Température de couleur (K) | 3000 |
| Uniformité chromatique (SDCM) | SDCM3 |
| CRI | 80 |
| IK | IK04 |