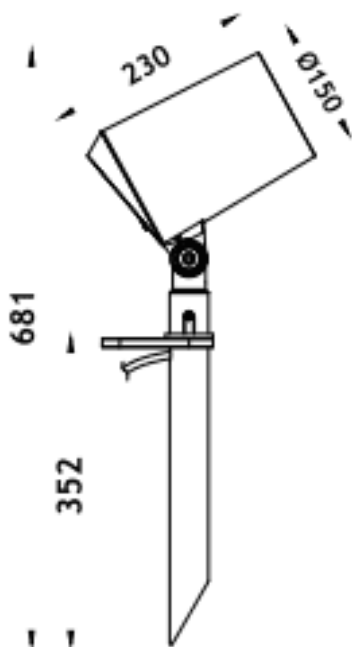


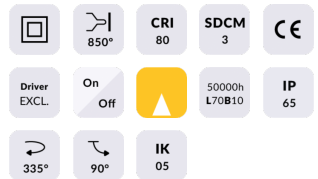


SPYKE

Projecteur extérieur Lavov SPYKE d'une puissance de 42 W et d'un angle de faisceau de 60°. Il offre un flux lumineux de 2 520 lm et une efficacité lumineuse de 60 lm/W. Sa température de couleur est de 3 000 K. Fabriqué en aluminium moulé sous pression, il est doté d'une façade en verre trempé (piquet inclus) et d'une finition grise. Il est Equipé d'un driver ON-OFF

Dimensions	
Product dimensions (mm)	100(Dia)X160(H)M
Dessin technique	



Code article	86.OS03.4351.03
Type de produit	
Catégorie	Projecteurs
Famille	SPYKE
Pictograms	

Produit	
Puissance système (W)	42
Flux lumineux utile (lm)	2520
Efficacité lumineuse (lm/W)	60
Angle de faisceau	60
Durée de vie	50000h L70B10
IP	66
Classe d'isolation	Classe II
Finition	Gris
Marque de la LED	Osram
Driver intégré	oui
Équipement	ON-OFF
Source lumineuse	LED
Type de LED	6X3W OSRAM
Durée de vie utile (h)	50000h L70B10
Température de couleur (K)	3000
Uniformité chromatique (SDCM)	SDCM3
CRI	80
IK	IK04