


TUBEO-R

Le vidéoprojecteur extérieur Lavov TUBEO-R offre une puissance de 10 W et un angle de faisceau de 12°. Il possède un flux lumineux total de 900 lm et une efficacité lumineuse de 90 lm/W. Son boîtier est en aluminium moulé sous pression, avec une grille en acier et une vitre de protection en verre trempé blanc. Il est certifié IP67 et IK10 pour sa protection contre la poussière et les débris. Son pilote est de type marche/arrêt.

Code article	86.OS04.3321.01
Type de produit	
Catégorie	Projecteurs
Famille	TUBEO-R
Sous-famille	TUBEO-R
Pictograms	

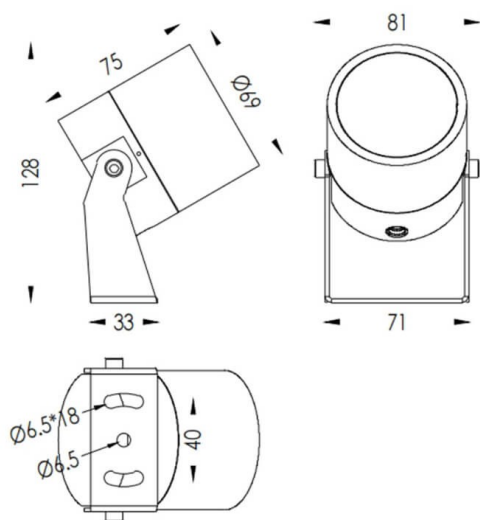


Produit	
Puissance système (W)	10
Flux lumineux utile (lm)	900
Efficacité lumineuse (lm/W)	90
Angle de faisceau	12
Durée de vie	50000h L70B10
IP	65
Classe d'isolation	Classe II
Finition	Blanc
Driver intégré	oui
Équipement	ON-OFF
Source lumineuse	LED
Type de LED	1x10W CREE 1512
Durée de vie utile (h)	50000h L70B10
Température de couleur (K)	3000
Uniformité chromatique (SDCM)	SDCM3
CRI	80
IK	IK10

Dimensions

Product dimensions (mm)	69(Dia)X75(H)mm
--------------------------------	------------------------

Dessin technique



Distribution photométrique

