


TUBEO-R

Le vidéoprojecteur extérieur Lavov TUBEO-R offre une puissance de 10 W et un angle de faisceau de 24°. Il possède un flux lumineux total de 900 lm et une efficacité lumineuse de 90 lm/W. Son boîtier est en aluminium moulé sous pression, avec une grille en acier et une vitre de protection en verre trempé blanc. Il est certifié IP67 et IK10 pour sa protection contre la poussière et les débris. Son pilote est de type marche/arrêt.

| | |
|------------------------|---|
| Code article | 86.OS04.3331.01 |
| Type de produit | Extérieur |
| Catégorie | Projecteurs |
| Famille | TUBEO-R |
| Sous-famille | TUBEO-R |
| Pictograms |  |

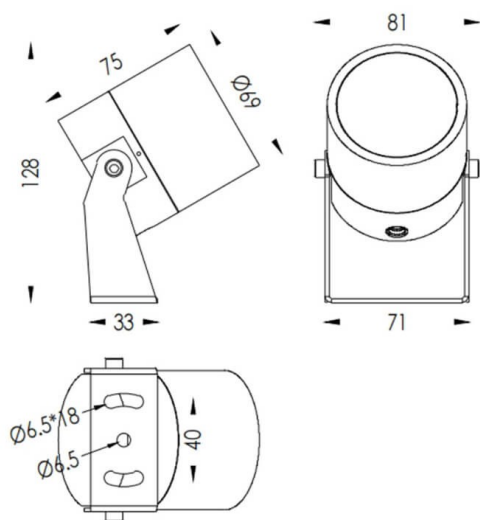


| | |
|--------------------------------------|------------------------|
| Produit | |
| Puissance système (W) | 10 |
| Flux lumineux utile (lm) | 900 |
| Efficacité lumineuse (lm/W) | 90 |
| Angle de faisceau | 24 |
| Durée de vie | 50000h L70B10 |
| IP | 65 |
| Classe d'isolation | Classe II |
| Finition | Blanc |
| Driver intégré | oui |
| Équipement | ON-OFF |
| Source lumineuse | LED |
| Type de LED | 1x10W CREE 1512 |
| Durée de vie utile (h) | 50000h L70B10 |
| Température de couleur (K) | 3000 |
| Uniformité chromatique (SDCM) | SDCM3 |
| CRI | 80 |
| IK | IK10 |

Dimensions

Product dimensions (mm) **69(Dia)X75(H)mm**

Dessin technique



Distribution photométrique

