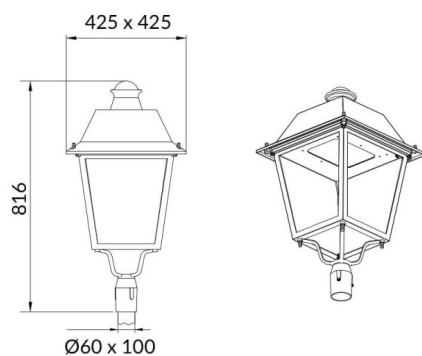




### VILA P6

Le luminaire d'éclairage public Lavov VILA, d'une puissance de 30 W et équipé d'une optique T1, offre un flux lumineux réel de 3 596,44 lm, une efficacité lumineuse de 119,88 lm/W et un IRC  $\geq 70$  avec un driver ON-OFF. Son corps est en tôle d'aluminium, avec une façade en verre trempé et une finition noire. Il se fixe sur un mât de 60 mm de diamètre.

### Dessin technique



Code article	86.OS06.1311.02
Type de produit	Extérieurs
Catégorie	Éclairage public
Famille	VILA
Sous-famille	VILA P6
Pictograms	

Produit	
Puissance système (W)	30
Flux lumineux utile (lm)	3596.44
Efficacité lumineuse (lm/W)	119.88133333333001
Finition	noir
Driver intégré	oui
Équipement	ON-OFF
Source lumineuse	LED
Type de LED	PHILIPS 5050
Durée de vie utile (h)	50000h L70B10
Température de couleur (K)	3000K
Uniformité chromatique (SDCM)	5
CRI	>80
IK	IK08