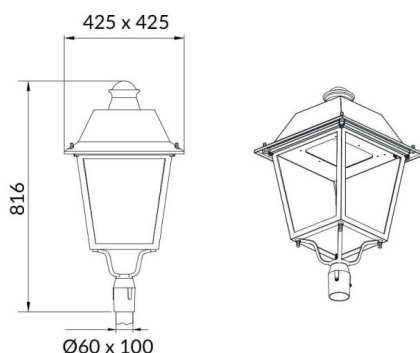
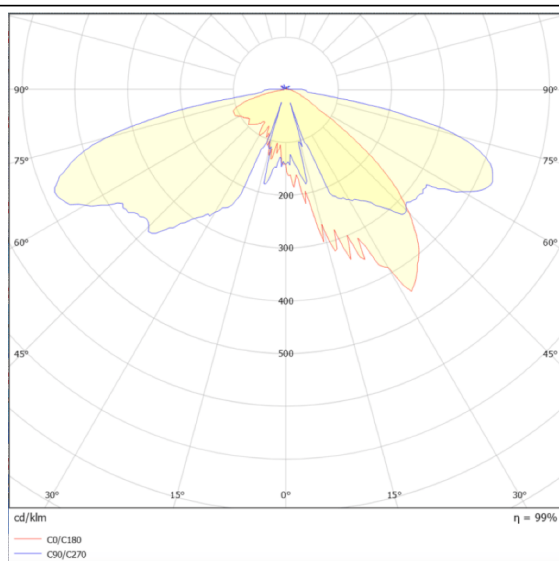




### Dessin technique



### Distribution photométrique



### VILA P6

Le luminaire d'éclairage public Lavov VILA, d'une puissance de 30 W et équipé d'une optique T2A, offre un flux lumineux réel de 3 218,77 lm, une efficacité lumineuse de 107,29 lm/W et un IRC  $\geq 70$ . Il est doté d'un driver ON-OFF. Son corps est en tôle d'aluminium, avec une façade en verre trempé et une finition noire. Il se fixe sur un mât de 60 mm de diamètre.

<b>Code article</b>	<b>86.OS06.1321.02</b>
<b>Type de produit</b>	<b>Extérieurs</b>
<b>Catégorie</b>	<b>Éclairage public</b>
<b>Famille</b>	<b>VILA</b>
<b>Sous-famille</b>	<b>VILA P6</b>
<b>Pictograms</b>	

<b>Produit</b>	
<b>Puissance système (W)</b>	<b>30</b>
<b>Flux lumineux utile (lm)</b>	<b>3218.77</b>
<b>Efficacité lumineuse (lm/W)</b>	<b>107.29233333333001</b>
<b>Finition</b>	<b>noir</b>
<b>Driver intégré</b>	<b>oui</b>
<b>Équipement</b>	<b>ON-OFF</b>
<b>Source lumineuse</b>	<b>LED</b>
<b>Type de LED</b>	<b>PHILIPS 5050</b>
<b>Durée de vie utile (h)</b>	<b>50000h L70B11</b>
<b>Température de couleur (K)</b>	<b>3000K</b>
<b>Uniformité chromatique (SDCM)</b>	<b>5</b>
<b>CRI</b>	<b>&gt;80</b>
<b>IK</b>	<b>IK08</b>