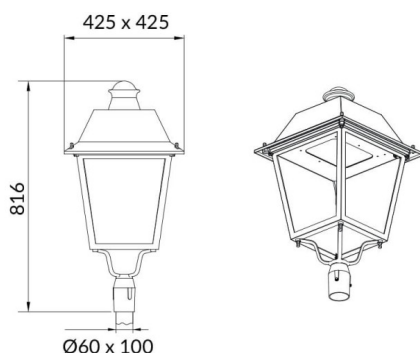




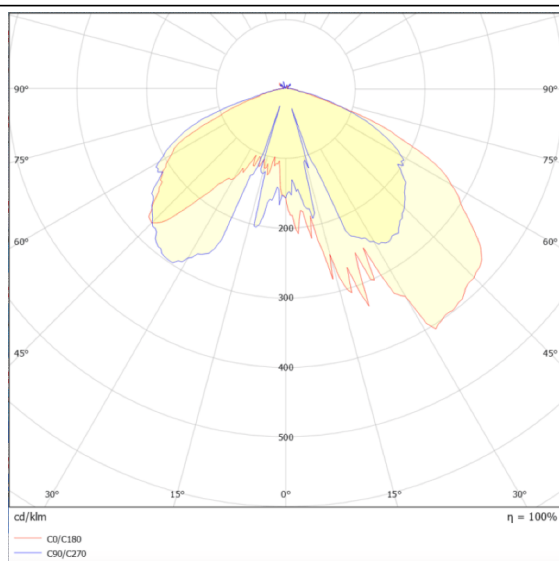
### VILA P6

Le luminaire d'éclairage public Lavov VILA, d'une puissance de 40 W et équipé d'une optique T4A, offre un flux lumineux réel de 3 846,96 lm, une efficacité lumineuse de 96,17 lm/W et un IRC  $\geq$  70. Il est doté d'un driver ON-OFF. Son corps est en tôle d'aluminium avec une façade en verre trempé et une finition noire. Il se fixe sur un mât de 60 mm de diamètre.

### Dessin technique



### Distribution photométrique



Code article	86.OS06.2341.02
Type de produit	
Catégorie	Éclairage public
Famille	VILA
Sous-famille	VILA P6
Pictograms	

Produit	
Puissance système (W)	40
Flux lumineux utile (lm)	3846.96
Efficacité lumineuse (lm/W)	96.17400000000007
Finition	noir
Driver intégré	oui
Équipement	ON-OFF
Source lumineuse	LED
Type de LED	PHILIPS 5050
Durée de vie utile (h)	50000h L70B17
Température de couleur (K)	3000K
Uniformité chromatique (SDCM)	5
CRI	>80
IK	IK08