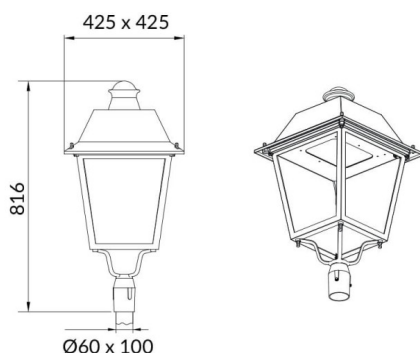




VILA P6

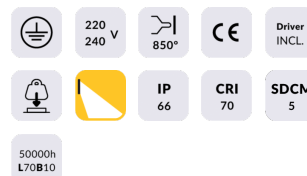
Le luminaire d'éclairage public Lavov VILA, d'une puissance de 60 W et équipé d'une optique T1, offre un flux lumineux réel de 7 270,37 lm, une efficacité lumineuse de 121,17 lm/W et un IRC ≥ 70 avec un driver ON-OFF. Son corps est en tôle d'aluminium, avec une façade en verre trempé et une finition noire. Il se fixe sur un mât de 60 mm de diamètre.

Dessin technique



Code article	86.OS06.3311.02
Type de produit	Extérieurs
Catégorie	Éclairage public
Famille	VILA
Sous-famille	VILA P6

Pictograms



Produit	
Puissance système (W)	60
Flux lumineux utile (lm)	7270.37
Efficacité lumineuse (lm/W)	121.172833333333
Finition	noir
Driver intégré	oui
Équipement	ON-OFF
Source lumineuse	LED
Type de LED	PHILIPS 5050
Durée de vie utile (h)	50000h L70B18
Température de couleur (K)	3000K
Uniformité chromatique (SDCM)	5
CRI	>80
IK	IK08