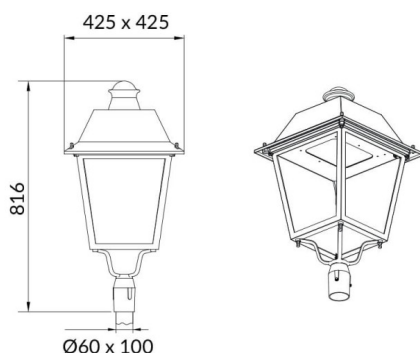




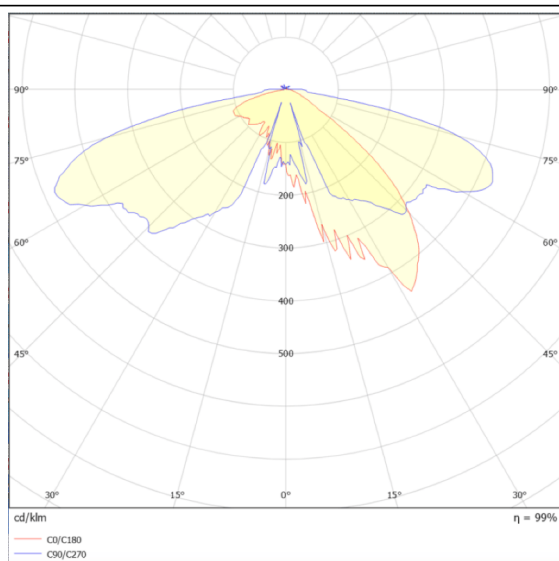
VILA P6

Le luminaire d'éclairage public Lavov VILA, d'une puissance de 80 W et équipé d'une optique T2A, offre un flux lumineux réel de 8 719,95 lm, une efficacité lumineuse de 109 lm/W et un IRC \geq 70 avec un driver ON-OFF. Son corps est en tôle d'aluminium, avec une façade en verre trempé et une finition noire. Il se fixe sur un mât de 60 mm de diamètre.

Dessin technique



Distribution photométrique



Code article	86.OS06.4321.02
Type de produit	Extérieurs
Catégorie	Éclairage public
Famille	VILA
Sous-famille	VILA P6

Pictograms



Produit	
Puissance système (W)	80
Flux lumineux utile (lm)	8719.9500000000007
Efficacité lumineuse (lm/W)	108.999375
Finition	noir
Driver intégré	oui
Équipement	ON-OFF
Source lumineuse	LED
Type de LED	PHILIPS 5050
Durée de vie utile (h)	50000h L70B23
Température de couleur (K)	3000K
Uniformité chromatique (SDCM)	5
CRI	>80
IK	IK08