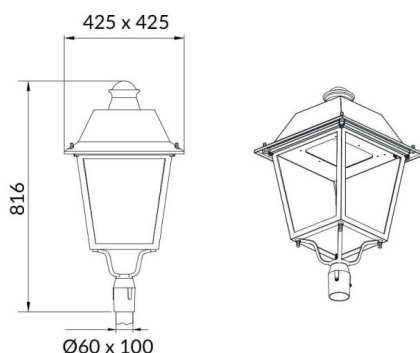
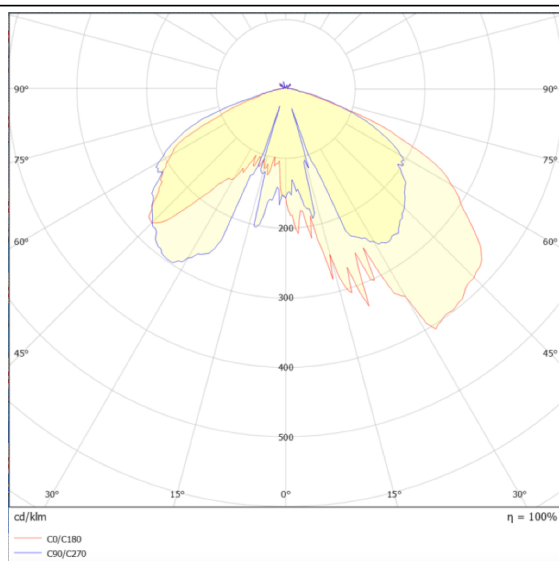




Dessin technique



Distribution photométrique



VILA P6

Le luminaire d'éclairage public Lavov VILA, d'une puissance de 80 W et équipé d'une optique T4A, offre un flux lumineux réel de 8 678,81 lm, une efficacité lumineuse de 108,6 lm/W et un IRC \geq 70 avec un driver ON-OFF. Son corps est en tôle d'aluminium, avec une façade en verre trempé et une finition noire. Il se fixe sur un mât de 60 mm de diamètre.

Code article	86.OS06.4341.02
Type de produit	
Catégorie	Éclairage public
Famille	VILA
Sous-famille	VILA P6
Pictograms	

Produit	
Puissance système (W)	80
Flux lumineux utile (lm)	8687.81
Efficacité lumineuse (lm/W)	108.59762499999999
Finition	noir
Driver intégré	oui
Équipement	ON-OFF
Source lumineuse	LED
Type de LED	PHILIPS 5050
Durée de vie utile (h)	50000h L70B25
Température de couleur (K)	3000K
Uniformité chromatique (SDCM)	5
CRI	>80
IK	IK08