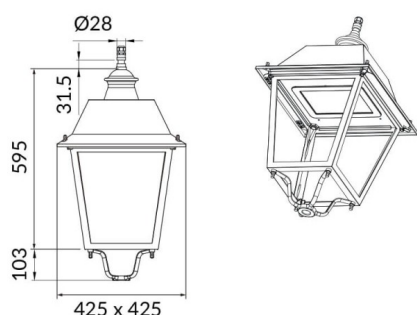
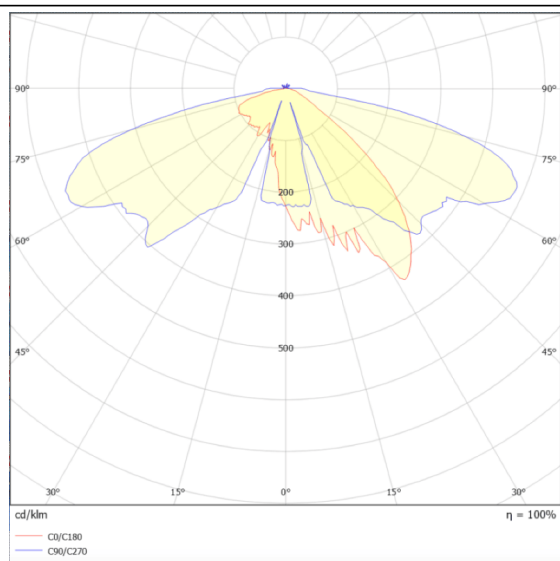




Dessin technique



Distribution photométrique



VILA W

Luminaire d'éclairage public Lavov VILA, d'une puissance de 40 W et équipé d'une optique T2A. Il offre un flux lumineux réel de 3 958,28 lm, une efficacité lumineuse de 98,96 lm/W et un IRC \geq 70 avec un driver ON-OFF. Son corps est en tôle d'aluminium, avec une façade en verre trempé et une finition noire. Montage mural.

| | |
|-----------------|------------------|
| Code article | 86.OS07.2321.02 |
| Type de produit | Extérieurs |
| Catégorie | Éclairage public |
| Famille | VILA |
| Sous-famille | VILA W |
| Pictograms | |

| | |
|-------------------------------|-------------------|
| Produit | |
| Puissance système (W) | 40 |
| Flux lumineux utile (lm) | 3958.28 |
| Efficacité lumineuse (lm/W) | 98.95699999999994 |
| Finition | noir |
| Driver intégré | oui |
| Équipement | ON-OFF |
| Source lumineuse | LED |
| Type de LED | PHILIPS 5050 |
| Durée de vie utile (h) | 50000h L70B31 |
| Température de couleur (K) | 3000K |
| Uniformité chromatique (SDCM) | 5 |
| CRI | >80 |
| IK | IK08 |