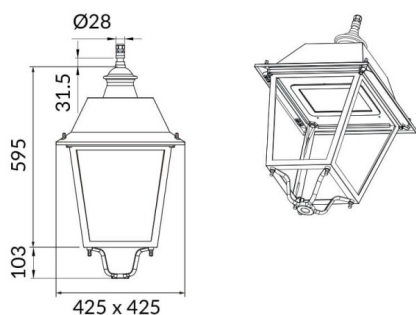
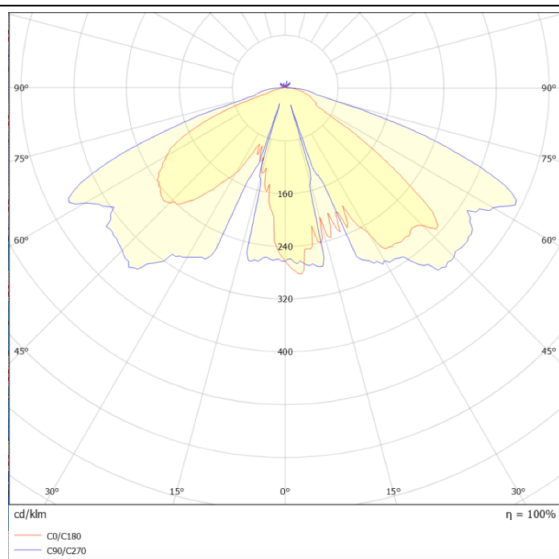




### Dessin technique



### Distribution photométrique



### VILA W

Luminaire d'éclairage public Lavov VILA, d'une puissance de 40 W et équipé d'une optique T3A. Il offre un flux lumineux réel de 3 935,88 lm, une efficacité lumineuse de 98,40 lm/W et un IRC  $\geq$  70 avec un driver ON-OFF. Son corps est en tôle d'aluminium, avec une façade en verre trempé et une finition noire. Montage mural.

|                 |                  |
|-----------------|------------------|
| Code article    | 86.OS07.2331.02  |
| Type de produit |                  |
| Catégorie       | Éclairage public |
| Famille         | VILA             |
| Sous-famille    | VILA W           |
| Pictograms      |                  |

|                               |                   |
|-------------------------------|-------------------|
| Produit                       |                   |
| Puissance système (W)         | 40                |
| Flux lumineux utile (lm)      | 3935.88           |
| Efficacité lumineuse (lm/W)   | 98.39700000000006 |
| Finition                      | noir              |
| Driver intégré                | oui               |
| Équipement                    | ON-OFF            |
| Source lumineuse              | LED               |
| Type de LED                   | PHILIPS 5050      |
| Durée de vie utile (h)        | 50000h L70B32     |
| Température de couleur (K)    | 3000K             |
| Uniformité chromatique (SDCM) | 5                 |
| CRI                           | >80               |
| IK                            | IK08              |