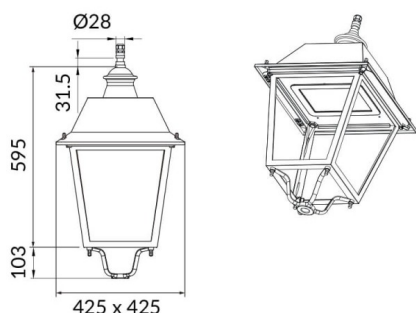
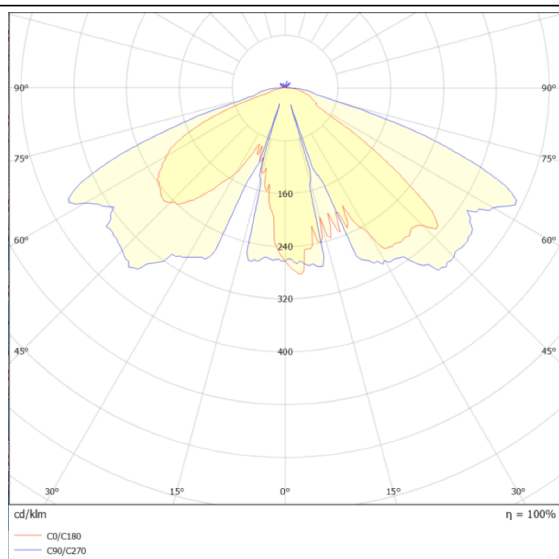




Dessin technique



Distribution photométrique



VILA W

Le luminaire d'éclairage public Lavov VILA, d'une puissance de 80 W et équipé d'une optique T3A, offre un flux lumineux réel de 9 007,2 lm, une efficacité lumineuse de 112,59 lm/W et un IRC \geq 70. Il est doté d'un driver ON-OFF. Son corps est en tôle d'aluminium, avec une façade en verre trempé et une finition noire. Montage mural.

Code article	86.OS07.4331.02
Type de produit	Extérieurs
Catégorie	Éclairage public
Famille	VILA
Sous-famille	VILA W
Pictograms	

Produit	
Puissance système (W)	80
Flux lumineux utile (lm)	9007.2000000000007
Efficacité lumineuse (lm/W)	112.59
Finition	noir
Driver intégré	oui
Équipement	ON-OFF
Source lumineuse	LED
Type de LED	PHILIPS 5050
Durée de vie utile (h)	50000h L70B40
Température de couleur (K)	3000K
Uniformité chromatique (SDCM)	5
CRI	>80
IK	IK08