



Vialight II

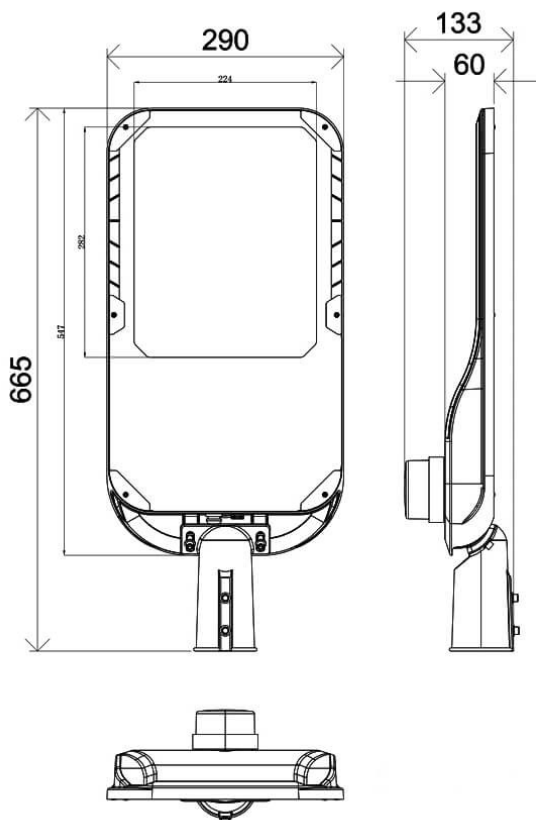
Lampadaire Lavov Vialight II de 200 W, faisceau T2 (150° x 75°), température de couleur 4 000 K, flux lumineux total de 30 000 lm et efficacité lumineuse de 150 lm/W. Alimentation marche/arrêt. Boîtier en aluminium moulé sous pression, finition grise. Indices de protection IP65 et IK08.

Code article	86.OS11.A471.03
Type de produit	Extérieurs
Catégorie	Éclairage public
Famille	Vialight II
Pictograms	

Dimensions

Product dimensions (mm) **290x665x85mm**

Dessin technique



Produit	
Puissance système (W)	200
Flux lumineux utile (lm)	30000
Efficacité lumineuse (lm/W)	150
Angle de faisceau	T2 (150°X75°)
Durée de vie	50000h L70B10
IP	65
Classe d'isolation	Classe I
Finition	Gris
Driver intégré	oui
Équipement	ON-OFF
Source lumineuse	LED
Type de LED	Sanan / SMD3030
Durée de vie utile (h)	Up to 100,000hrs LM70, Ta 25°C
Température de couleur (K)	4000
Uniformité chromatique (SDCM)	SDCM6
CRI	>70
IK	IK08