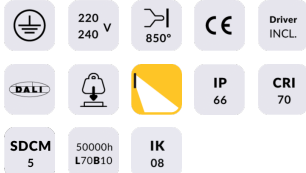




### Vialight II

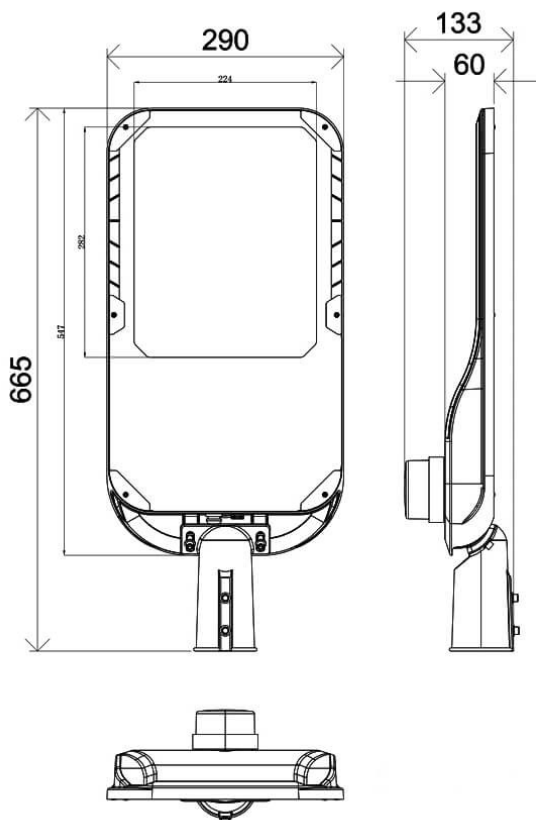
Lampadaire Lavov Vialight II de 240 W, faisceau T2 (150° x 75°), température de couleur 4 000 K, flux lumineux total de 38 400 lm et efficacité lumineuse de 160 lm/W. Alimentation marche/arrêt. Boîtier en aluminium moulé sous pression, finition grise. Indices de protection IP65 et IK08.

<b>Code article</b>	<b>86.OS11.B471.03</b>
<b>Type de produit</b>	
<b>Catégorie</b>	<b>Éclairage public</b>
<b>Famille</b>	<b>Vialight II</b>
<b>Pictograms</b>	

### Dimensions

**Product dimensions (mm)** **290x665x85mm**

### Dessin technique



<b>Produit</b>	
<b>Puissance système (W)</b>	<b>240</b>
<b>Flux lumineux utile (lm)</b>	<b>38400</b>
<b>Efficacité lumineuse (lm/W)</b>	<b>160</b>
<b>Angle de faisceau</b>	<b>T2 (150°X75°)</b>
<b>Durée de vie</b>	<b>50000h L70B10</b>
<b>IP</b>	<b>65</b>
<b>Classe d'isolation</b>	<b>Classe I</b>
<b>Finition</b>	<b>Gris</b>
<b>Driver intégré</b>	<b>oui</b>
<b>Équipement</b>	<b>ON-OFF</b>
<b>Source lumineuse</b>	<b>LED</b>
<b>Type de LED</b>	<b>Sanan / SMD3030</b>
<b>Durée de vie utile (h)</b>	<b>Up to 100,000hrs LM70, Ta 25°C</b>
<b>Température de couleur (K)</b>	<b>4000</b>
<b>Uniformité chromatique (SDCM)</b>	<b>SDCM6</b>
<b>CRI</b>	<b>&gt;70</b>
<b>IK</b>	<b>IK08</b>