



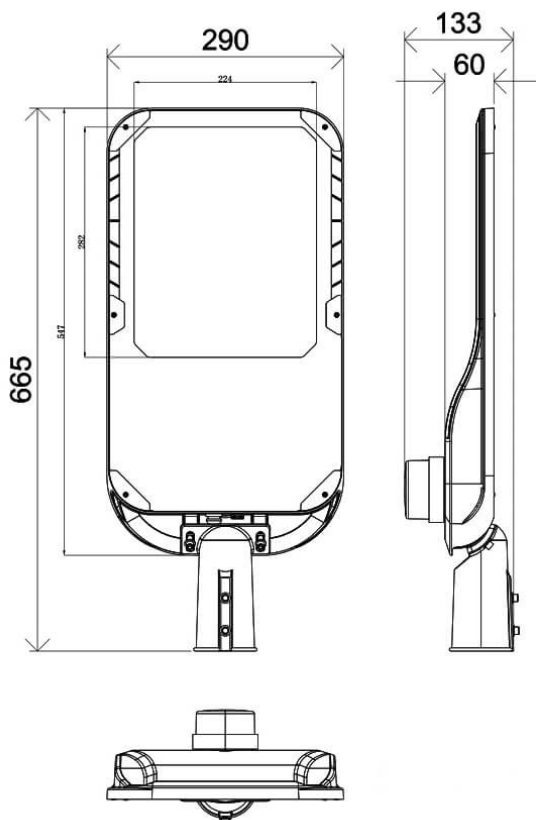
### Vialight II

Lampadaire Lavov Vialight II de 240 W, faisceau T2 (150° x 75°), température de couleur 4 000 K, flux lumineux total de 38 400 lm et efficacité lumineuse de 160 lm/W. Driver DALI. Boîtier en aluminium moulé sous pression, finition grise. Indices de protection IP65 et IK08.

#### Dimensions

Product dimensions (mm) 290x665x85mm

#### Dessin technique



Code article	86.OS11.B473.03
Type de produit	Extérieurs
Catégorie	Éclairage public
Famille	Vialight II
Pictograms	

Produit	
Puissance système (W)	240
Flux lumineux utile (lm)	38400
Efficacité lumineuse (lm/W)	160
Angle de faisceau	T2 (150°X75°)
Durée de vie	50000h L70B10
IP	65
Classe d'isolation	Classe I
Finition	Gris
Driver intégré	oui
Équipement	DALI
Source lumineuse	LED
Type de LED	Sanan / SMD3030
Durée de vie utile (h)	Up to 100,000hrs LM70, Ta 25°C
Température de couleur (K)	4000
Uniformité chromatique (SDCM)	SDCM6
CRI	>70
IK	IK08