



Voyager II

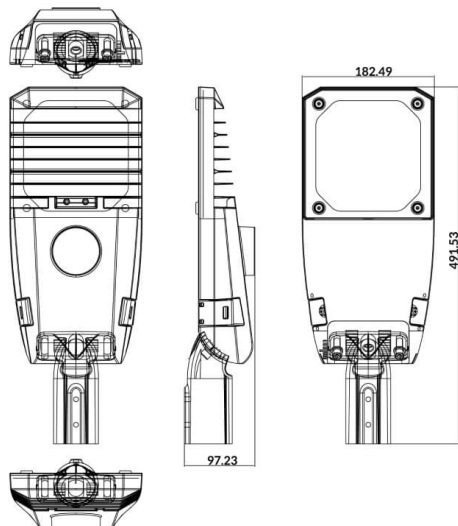
Lampadaire Lavov Voyager II de 30 W, optique T1, température de couleur 4 000 K, flux lumineux total de 4 500 lm et efficacité lumineuse de 150 lm/W. Driver DALI. Boîtier en aluminium moulé sous pression, finition grise. Indices de protection IP66 et IK08.

Code article	86.OS15.1413.03
Type de produit	
Catégorie	Éclairage public
Famille	Voyager II
Pictograms	

Dimensions

Product dimensions (mm) **419*182*100MM**

Dessin technique



Produit	
Puissance système (W)	30
Flux lumineux utile (lm)	4500
Efficacité lumineuse (lm/W)	150
Angle de faisceau	T1
Durée de vie	70000h L70B10
IP	66
Classe d'isolation	Classe I
Finition	gris
Driver intégré	oui
Équipement	DALI
Source lumineuse	LED
Type de LED	LUMILEDS 3030
Durée de vie utile (h)	Up to 100,000hrs LM70,Ta 25°C
Température de couleur (K)	4000
Uniformité chromatique (SDCM)	SDCM6
CRI	>80
IK	IK08