



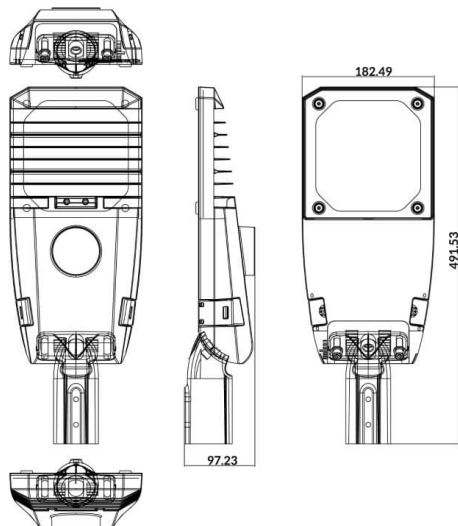
Voyager II

Lampadaire Lavov Voyager II de 50 W, optique T3, température de couleur 4 000 K, flux lumineux total de 7 500 lm et efficacité lumineuse de 150 lm/W. Circuit intégré marche/arrêt. Boîtier en aluminium moulé sous pression, finition grise. Indices de protection IP66 et IK08.

Dimensions

Product dimensions (mm) **419*182*100MM**

Dessin technique



| | |
|-----------------|-------------------------|
| Code article | 86.OS15.3431.03 |
| Type de produit | Extérieurs |
| Catégorie | Éclairage public |
| Famille | Voyager II |
| Pictograms | |

| | |
|-------------------------------|---------------------------------------|
| Produit | |
| Puissance système (W) | 50 |
| Flux lumineux utile (lm) | 7500 |
| Efficacité lumineuse (lm/W) | 150 |
| Angle de faisceau | T3 |
| Durée de vie | 70000h L70B10 |
| IP | 66 |
| Classe d'isolation | Classe I |
| Finition | gris |
| Driver intégré | oui |
| Équipement | ON-OFF |
| Source lumineuse | LED |
| Type de LED | LUMILEDS 3030 |
| Durée de vie utile (h) | Up to 100,000hrs LM70, Ta 25°C |
| Température de couleur (K) | 4000 |
| Uniformité chromatique (SDCM) | SDCM6 |
| CRI | >80 |
| IK | IK08 |