




### Voyager II

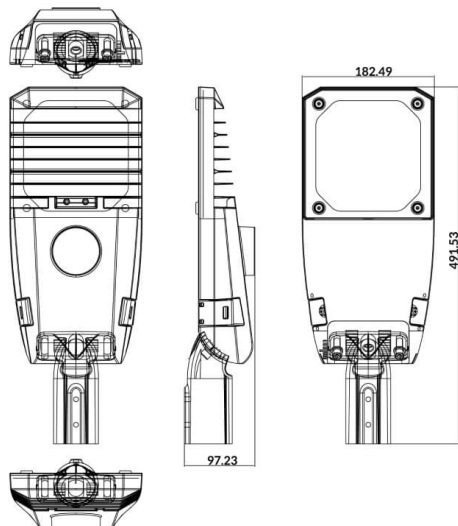
Lampadaire Lavov Voyager II de 50 W, optique T3, température de couleur 4 000 K, flux lumineux total de 7 500 lm et efficacité lumineuse de 150 lm/W. Driver DALI. Boîtier en aluminium moulé sous pression, finition grise. Indices de protection IP66 et IK08.

<b>Code article</b>	<b>86.OS15.3433.03</b>
<b>Type de produit</b>	<b>Extérieurs</b>
<b>Catégorie</b>	<b>Éclairage public</b>
<b>Famille</b>	<b>Voyager II</b>
<b>Pictograms</b>	

#### Dimensions

**Product dimensions (mm)** **419\*182\*100MM**

#### Dessin technique



<b>Produit</b>	
<b>Puissance système (W)</b>	<b>50</b>
<b>Flux lumineux utile (lm)</b>	<b>7500</b>
<b>Efficacité lumineuse (lm/W)</b>	<b>150</b>
<b>Angle de faisceau</b>	<b>T3</b>
<b>Durée de vie</b>	<b>70000h L70B10</b>
<b>IP</b>	<b>66</b>
<b>Classe d'isolation</b>	<b>Classe I</b>
<b>Finition</b>	<b>gris</b>
<b>Driver intégré</b>	<b>oui</b>
<b>Équipement</b>	<b>DALI</b>
<b>Source lumineuse</b>	<b>LED</b>
<b>Type de LED</b>	<b>LUMILEDS 3030</b>
<b>Durée de vie utile (h)</b>	<b>Up to 100,000hrs LM70,Ta 25°C</b>
<b>Température de couleur (K)</b>	<b>4000</b>
<b>Uniformité chromatique (SDCM)</b>	<b>SDCM6</b>
<b>CRI</b>	<b>&gt;80</b>
<b>IK</b>	<b>IK08</b>