



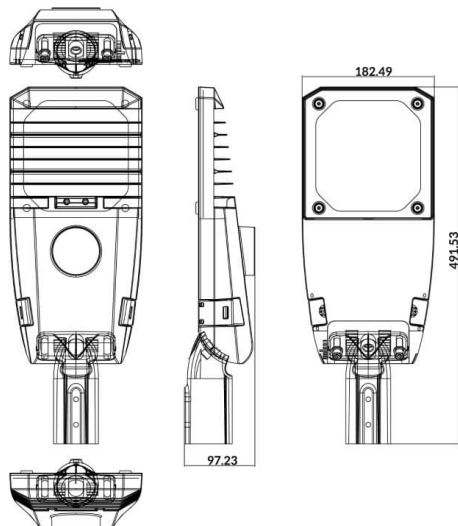
Voyager II


Lampadaire Lavov Voyager II de 60 W, optique T3, température de couleur 4 000 K, flux lumineux total de 9 000 lm et efficacité lumineuse de 150 lm/W. Driver ON-OFF. Boîtier en aluminium moulé sous pression, finition grise. Indices de protection IP66 et IK08.

Dimensions

Product dimensions (mm) **419*182*100MM**

Dessin technique



Code article	86.OS15.4431.03
Type de produit	Extérieurs
Catégorie	Éclairage public
Famille	Voyager II
Pictograms	

Produit

Puissance système (W)	60
Flux lumineux utile (lm)	9000
Efficacité lumineuse (lm/W)	150
Angle de faisceau	T3
Durée de vie	70000h L70B10
IP	66
Classe d'isolation	Classe I
Finition	gris
Driver intégré	oui
Équipement	ON-OFF
Source lumineuse	LED
Type de LED	LUMILEDS 3030
Durée de vie utile (h)	Up to 100,000hrs LM70, Ta 25°C
Température de couleur (K)	4000
Uniformité chromatique (SDCM)	SDCM6
CRI	>80
IK	IK08