




### Voyager II

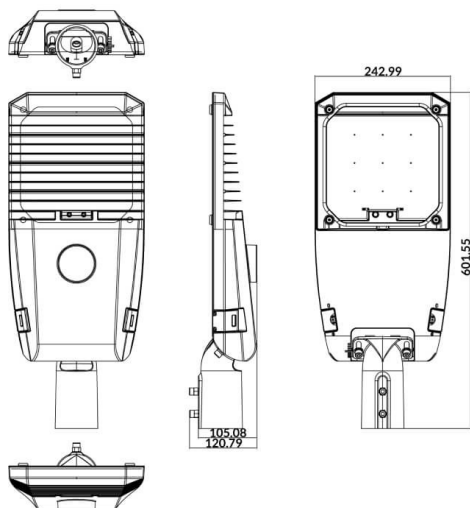
Lampadaire Lavov Voyager II de 100 W, optique T3, température de couleur 4 000 K, flux lumineux total de 15 000 lm et efficacité lumineuse de 150 lm/W. Driver DALI. Boîtier en aluminium moulé sous pression, finition grise. Indices de protection IP66 et IK08.

Code article	86.OS15.6433.03
Type de produit	
Catégorie	Éclairage public
Famille	Voyager II
Pictograms	

#### Dimensions

Product dimensions (mm) 600\*243\*120MM

#### Dessin technique



#### Produit

Puissance système (W)	100
Flux lumineux utile (lm)	15000
Efficacité lumineuse (lm/W)	150
Angle de faisceau	T3
Durée de vie	70000h L70B10
IP	66
Classe d'isolation	Classe I
Finition	gris
Driver intégré	oui
Équipement	DALI
Source lumineuse	LED
Type de LED	LUMILEDS 3030
Durée de vie utile (h)	Up to 100,000hrs LM70,Ta 25°C
Température de couleur (K)	4000
Uniformité chromatique (SDCM)	SDCM6
CRI	>80
IK	IK08