



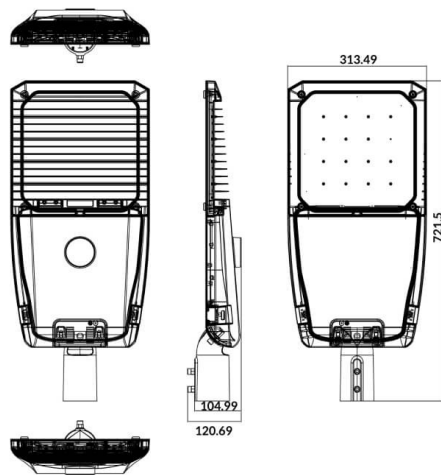
Voyager II

Lampadaire Lavov Voyager II d'une puissance de 180 W, équipé d'une optique T2. Température de couleur : 4 000 K. Flux lumineux total : 27 000 lm. Efficacité lumineuse : 150 lm/W. Circuit intégré marche/arrêt. Boîtier en aluminium moulé sous pression, finition grise. Indices de protection : IP66 et IK08.

Dimensions

Product dimensions (mm) **721*313*120MM**

Dessin technique



Code article	86.OS15.A421.03
Type de produit	Extérieurs
Catégorie	Éclairage public
Famille	Voyager II
Pictograms	

Produit	
Puissance système (W)	180
Flux lumineux utile (lm)	27000
Efficacité lumineuse (lm/W)	150
Angle de faisceau	T2
Durée de vie	70000h L70B10
IP	66
Classe d'isolation	Classe I
Finition	gris
Driver intégré	oui
Équipement	ON-OFF
Source lumineuse	LED
Type de LED	LUMILEDS 3030
Durée de vie utile (h)	Up to 100,000hrs LM70, Ta 25°C
Température de couleur (K)	4000
Uniformité chromatique (SDCM)	SDCM6
CRI	>80
IK	IK08