



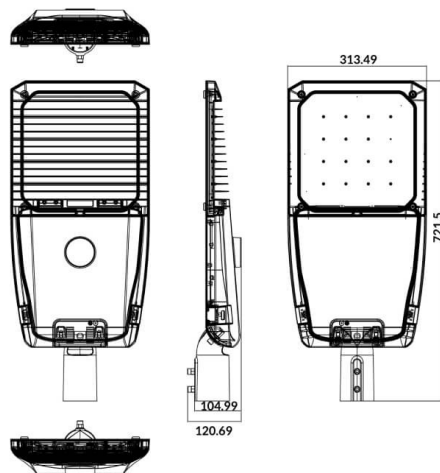
### Voyager II


Lampadaire Lavov Voyager II de 240 W, optique T1, température de couleur 4 000 K, flux lumineux total de 36 000 lm et efficacité lumineuse de 150 lm/W. Alimentation marche/arrêt. Boîtier en aluminium moulé sous pression, finition grise. Indices de protection IP66 et IK08.

#### Dimensions

Product dimensions (mm) **721\*313\*120MM**

#### Dessin technique



Code article	<b>86.OS15.C411.03</b>
Type de produit	
Catégorie	<b>Éclairage public</b>
Famille	<b>Voyager II</b>
Pictograms	

Produit	
Puissance système (W)	<b>240</b>
Flux lumineux utile (lm)	<b>36000</b>
Efficacité lumineuse (lm/W)	<b>150</b>
Angle de faisceau	<b>T1</b>
Durée de vie	<b>70000h L70B10</b>
IP	<b>66</b>
Classe d'isolation	<b>Classe I</b>
Finition	<b>gris</b>
Driver intégré	<b>oui</b>
Équipement	<b>ON-OFF</b>
Source lumineuse	<b>LED</b>
Type de LED	<b>LUMILEDS 3030</b>
Durée de vie utile (h)	<b>Up to 100,000hrs LM70, Ta 25°C</b>
Température de couleur (K)	<b>4000</b>
Uniformité chromatique (SDCM)	<b>SDCM6</b>
CRI	<b>&gt;80</b>
IK	<b>IK08</b>