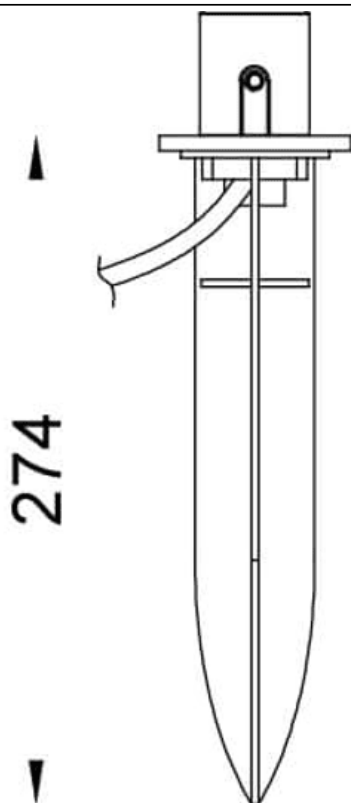


**Quadro accessories**

Pédale d'effet ABS pour les modèles de la famille Quadro

86.OSP4.1\*\*.\*\*, 86.OSP4.2\*\*\*.\*\* et 86.OSP4.3\*\*\*.\*\*

<b>Code article</b>	<b>86.OSP4.0001.03</b>
<b>Type de produit</b>	<b>Extérieurs</b>
<b>Catégorie</b>	<b>Projecteurs</b>
<b>Famille</b>	<b>Quadro</b>
<b>Sous-famille</b>	<b>Quadro accessories</b>
<b>Pictograms</b>	

**Dessin technique**

<b>Produit</b>	
<b>Finition</b>	<b>gris</b>