


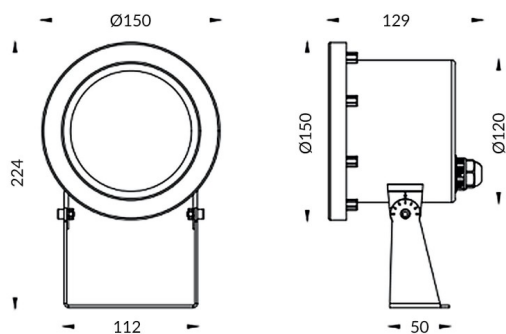


### Spot

Luminaire submersible Lavov Spot de 24 W avec un angle de faisceau de 60°. Indice de protection IP68. Corps en acier inoxydable 316L, façade en verre trempé. Driver non inclus.

<b>Code article</b>	<b>86.OU03.3331.07</b>
<b>Type de produit</b>	<b>Extérieurs</b>
<b>Catégorie</b>	<b>Luminaires submersibles</b>
<b>Famille</b>	<b>Spot</b>
<b>Pictograms</b>	

### Dessin technique



<b>Produit</b>	
<b>Puissance système (W)</b>	<b>24</b>
<b>Flux lumineux utile (lm)</b>	<b>2035.2</b>
<b>Angle de faisceau</b>	<b>60°</b>
<b>IP</b>	<b>68</b>
<b>Finition</b>	<b>Acier inoxydable</b>
<b>Marque de la LED</b>	<b>OSRAM</b>
<b>Driver intégré</b>	<b>non</b>
<b>Durée de vie utile (h)</b>	<b>50000h L80B10</b>
<b>Température de couleur (K)</b>	<b>3000K</b>
<b>CRI</b>	<b>&gt;80</b>
<b>IK</b>	<b>IK05</b>