



DOWNT

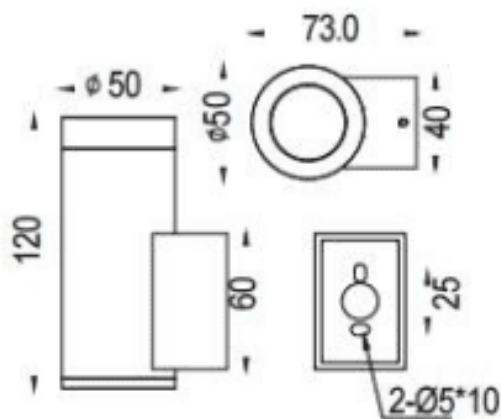
Applique murale Lavov de la gamme DOWNT, d'une puissance de 4,5 W et d'un angle de diffusion de 24°. Finition blanche.

Dimensions : $\varnothing 50 \times 73 \times 120$ mm. Flux lumineux total de 457 lm et efficacité lumineuse de 81 lm/W. Température de couleur : 3 000 K. Driver DALI. Corps en aluminium moulé sous pression avec diffuseur en verre trempé. Indice de protection : IP65, IK05.

Dimensions

Product dimensions (mm) $\varnothing 50 \times 73 \times 120$ mm

Dessin technique



Distribution photométrique

| | |
|-----------------|-------------------|
| Code article | 86.OW08.1323.01 |
| Type de produit | |
| Catégorie | Appliques murales |
| Famille | DOWNT |
| Pictograms | |

| | |
|-------------------------------|---------------|
| Produit | |
| Puissance système (W) | 4.5 |
| Flux lumineux utile (lm) | 457 |
| Efficacité lumineuse (lm/W) | 81 |
| Angle de faisceau | 24 |
| Durée de vie | 50000h L70B10 |
| IP | IP65 |
| Classe d'isolation | Classe I |
| Finition | Blanc |
| Driver intégré | oui |
| Équipement | DALI |
| Source lumineuse | LED |
| Type de LED | COB |
| Température de couleur (K) | 3000 |
| Uniformité chromatique (SDCM) | SDCM3 |
| CRI | 80 |
| IK | IK05 |

