



DOWNT

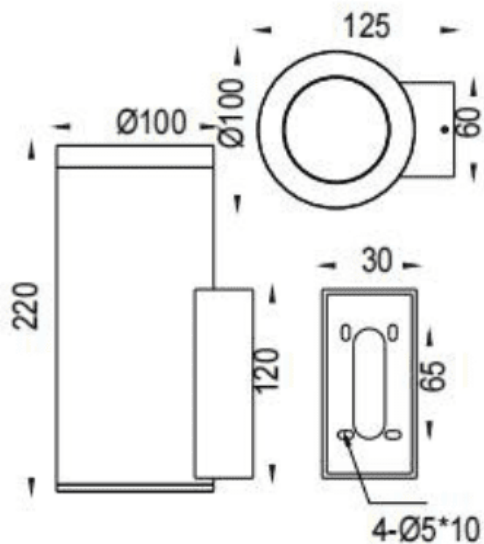
Applique murale Lavov de la gamme DOWNT, d'une puissance de 19 W et d'un angle de faisceau de 24°. Finition grise.

Dimensions : $\varnothing 100 \times 125 \times 220$ mm. Flux lumineux total de 1957 lm et efficacité lumineuse de 103 lm/W. Température de couleur : 3000 K. Driver ON-OFF. Corps en aluminium moulé sous pression avec diffuseur en verre trempé. Indice de protection : IP65, IK05.

Dimensions

Product dimensions (mm) $\varnothing 100 \times 125 \times 220$ mm

Dessin technique



Distribution photométrique

Code article	86.OW08.4321.03
Type de produit	
Catégorie	Appliques murales
Famille	DOWNT
Pictograms	

Produit	
Puissance système (W)	19
Flux lumineux utile (lm)	1957
Efficacité lumineuse (lm/W)	103
Angle de faisceau	24
Durée de vie	50000h L70B10
IP	IP65
Classe d'isolation	Classe I
Finition	Gris
Driver intégré	oui
Équipement	ON-OFF
Source lumineuse	LED
Type de LED	COB
Température de couleur (K)	3000
Uniformité chromatique (SDCM)	SDCM3
CRI	80
IK	IK05

