



DOWNT

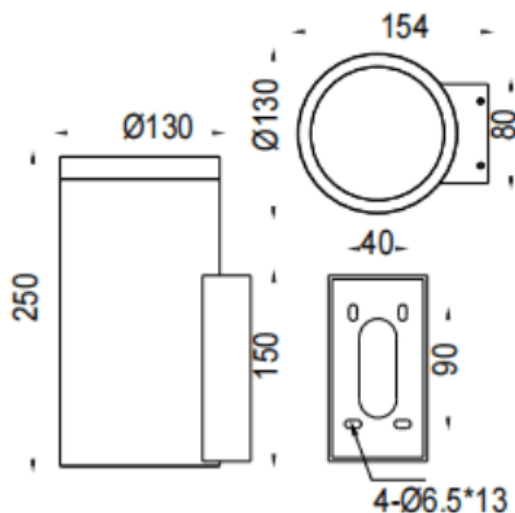
Applique murale Lavov de la gamme DOWNT, d'une puissance de 35 W et d'un angle de faisceau de 60°. Finition noire.

Dimensions : $\varnothing 130 \times 154 \times 250$ mm. Flux lumineux total de 2 905 lm et efficacité lumineuse de 83 lm/W. Température de couleur : 3 000 K. Driver ON-OFF. Corps en aluminium moulé sous pression avec diffuseur en verre trempé. Indice de protection : IP65, IK05.

Dimensions

Product dimensions (mm) $\varnothing 130 \times 154 \times 250$ mm

Dessin technique



Distribution photométrique

Code article	86.OW08.5341.02
Type de produit	Extérieurs
Catégorie	Appliques murales
Famille	DOWNT
Pictograms	

Produit	
Puissance système (W)	35
Flux lumineux utile (lm)	2905
Efficacité lumineuse (lm/W)	83
Angle de faisceau	60
Durée de vie	50000h L70B10
IP	IP65
Classe d'isolation	Classe I
Finition	Noir
Driver intégré	oui
Équipement	ON-OFF
Source lumineuse	LED
Type de LED	COB
Température de couleur (K)	3000
Uniformité chromatique (SDCM)	SDCM3
CRI	80
IK	IK05

