

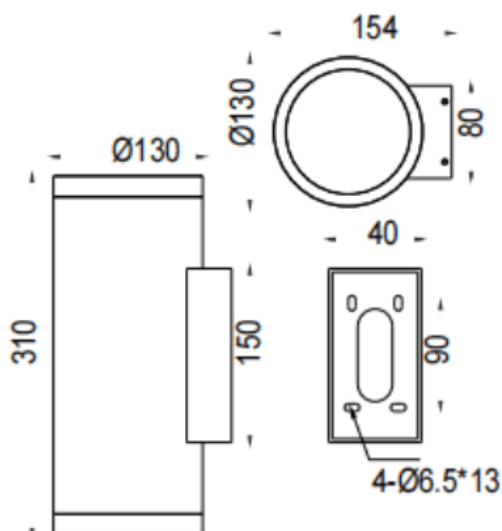


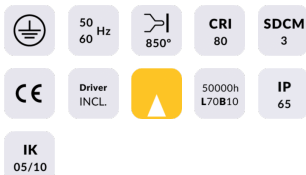
### UP&DOWNNT

Applique murale Lavov de la gamme UP&DOWNNT, d'une puissance de 2 x 35 W et d'un angle de faisceau de 60°. Finition noire. Dimensions :  $\varnothing$  130 x 154 x 310 mm. Flux lumineux total : 2 x 2 905 lm, efficacité lumineuse : 83 lm/W. Température de couleur : 3 000 K. Driver ON-OFF. Corps en aluminium moulé sous pression avec diffuseur en verre trempé. Indice de protection : IP65, IK05.

Dimensions	
Product dimensions (mm)	$\varnothing$ 130x154x310mm

### Dessin technique



Code article	86.OW09.5341.02
Type de produit	
Catégorie	Appliques murales
Famille	UP&DOWNNT
Pictograms	

Produit	
Puissance système (W)	2x35
Flux lumineux utile (lm)	2x2905
Efficacité lumineuse (lm/W)	83
Angle de faisceau	60
Durée de vie	50000h L70B10
IP	IP65
Classe d'isolation	Classe I
Finition	Noir
Driver intégré	oui
Équipement	ON-OFF
Source lumineuse	LED
Type de LED	COB
Température de couleur (K)	3000
Uniformité chromatique (SDCM)	SDCM3
CRI	80
IK	IK05