

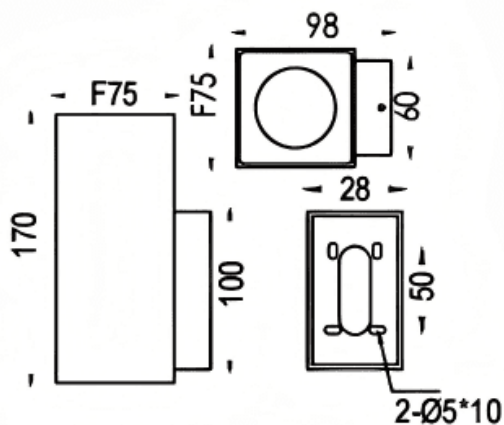


Down S

Applique murale Lavov Down S, puissance 14,5 W, angle de diffusion de 15°. Finition grise. Dimensions : 75 x 98 x 170 mm. Flux lumineux total : 1 300 lm, efficacité lumineuse : 89,65 lm/W. Température de couleur : 3 000 K. Interrupteur marche/arrêt. Boîtier en aluminium moulé sous pression avec diffuseur en verre trempé. Indice de protection : IP65, IK08.

Dimensions	
Product dimensions (mm)	75x98x170mm

Dessin technique



Code article	86.OW14.3311.03
Type de produit	
Catégorie	Appliques murales
Famille	Down S
Pictograms	

Produit	
Puissance système (W)	14.5
Flux lumineux utile (lm)	1300
Efficacité lumineuse (lm/W)	89.65
Angle de faisceau	15
Durée de vie	50000h L70B10
IP	IP65
Classe d'isolation	Classe I
Finition	gris
Driver intégré	oui
Équipement	On-Off
Power Factor	>0,9
Source lumineuse	LED
Type de LED	COB
Température de couleur (K)	3000
Uniformité chromatique (SDCM)	5SDCM
CRI	80
IK	IK08