



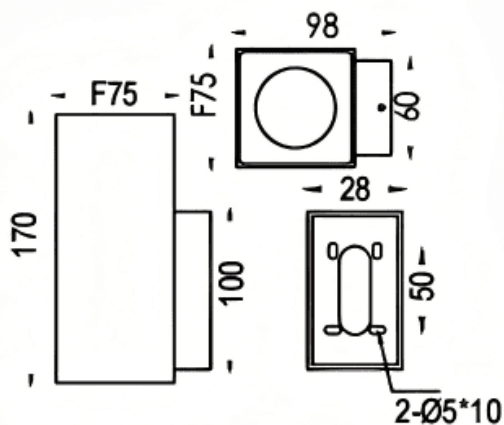
Down S


Applique murale Lavov Down S, puissance 14,5 W, angle de diffusion de 45°. Finition grise. Dimensions : 75 x 98 x 170 mm. Flux lumineux total : 1 300 lm. Efficacité lumineuse : 89,65 lm/W. Température de couleur : 3 000 K. Driver ON-OFF. Boîtier en aluminium moulé sous pression avec diffuseur en verre trempé. Indice de protection : IP65. IK08

Dimensions

Product dimensions (mm) 75x98x170mm

Dessin technique



| | |
|-----------------|---|
| Code article | 86.OW14.3331.03 |
| Type de produit | Extérieurs |
| Catégorie | Appliques murales |
| Famille | Down S |
| Pictograms |  |

| | |
|-------------------------------|---------------|
| Produit | |
| Puissance système (W) | 14.5 |
| Flux lumineux utile (lm) | 1300 |
| Efficacité lumineuse (lm/W) | 89.65 |
| Angle de faisceau | 45 |
| Durée de vie | 50000h L70B10 |
| IP | IP65 |
| Classe d'isolation | Classe I |
| Finition | gris |
| Driver intégré | oui |
| Équipement | On-Off |
| Power Factor | >0,9 |
| Source lumineuse | LED |
| Type de LED | COB |
| Température de couleur (K) | 3000 |
| Uniformité chromatique (SDCM) | 5SDCM |
| CRI | 80 |
| IK | IK08 |