



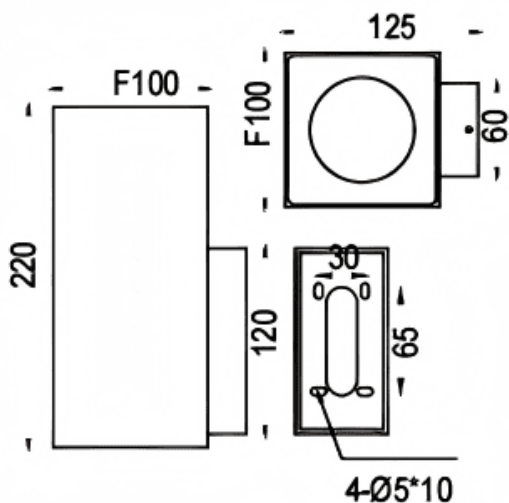
Down S

Applique murale Lavov Down S, puissance de 19 W, angle de diffusion de 15°. Finition grise. Dimensions : 100 x 125 x 220 mm. Flux lumineux total : 1957 lm ; efficacité lumineuse : 103 lm/W ; température de couleur : 3000 K ; interrupteur marche/arrêt ; boîtier en aluminium moulé sous pression avec diffuseur en verre trempé ; indice de protection : IP65 ; résistance à la chaleur : IK08

Dimensions

Product dimensions (mm) 100x125x220mm

Dessin technique



Distribution photométrique

Code article	86.OW14.4311.03
Type de produit	
Catégorie	Appliques murales
Famille	Down S
Pictograms	

Produit	
Puissance système (W)	19
Flux lumineux utile (lm)	1957
Efficacité lumineuse (lm/W)	103
Angle de faisceau	15
Durée de vie	50000h L70B10
IP	IP65
Classe d'isolation	Classe I
Finition	gris
Driver intégré	oui
Équipement	On-Off
Power Factor	>0,9
Source lumineuse	LED
Type de LED	COB
Température de couleur (K)	3000
Uniformité chromatique (SDCM)	5SDCM
CRI	80
IK	IK08

