



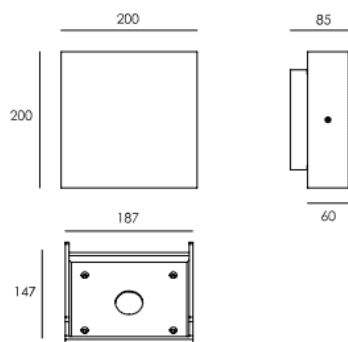
### SOFT

Applique murale extérieure Lavov de la gamme SOFT, d'une puissance de 20 W et dotée d'une optique 95 x 65 mm. Flux lumineux total de 1 000 lm et efficacité lumineuse de 50 lm/W. Corps en aluminium moulé sous pression, diffuseur en verre trempé et finition grise.

### Dimensions

Product dimensions (mm) 200x200x85mm

### Dessin technique



Code article	86.OW16.2351.03
Type de produit	Extérieurs
Catégorie	Appliques murales
Famille	SOFT
Pictograms	<div style="display: flex; flex-wrap: wrap; gap: 5px;"> <div style="border: 1px solid gray; padding: 2px; font-size: 8px;">50 60 Hz</div> <div style="border: 1px solid gray; padding: 2px; font-size: 8px;">220 240 V</div> <div style="border: 1px solid gray; padding: 2px; font-size: 8px;">CRI 80</div> <div style="border: 1px solid gray; padding: 2px; font-size: 8px;">On Off</div> <div style="border: 1px solid gray; padding: 2px; font-size: 8px;">SDCM 5</div> <div style="border: 1px solid gray; padding: 2px; font-size: 8px;">50000h L80B10</div> <div style="border: 1px solid gray; padding: 2px; font-size: 8px;">IP 65</div> <div style="border: 1px solid gray; padding: 2px; font-size: 8px;">IK 06</div> </div>

<b>Produit</b>	
Puissance système (W)	20
Flux lumineux utile (lm)	500X2
Efficacité lumineuse (lm/W)	50
Angle de faisceau	95°x65°
Durée de vie	50000h L70B10
IP	65
Classe d'isolation	Classe I
Finition	Gris
Driver intégré	oui
Équipement	ON-OFF
Source lumineuse	LED
Type de LED	SMD
Température de couleur (K)	3000
Uniformité chromatique (SDCM)	SDCM3
CRI	80
IK	IK03