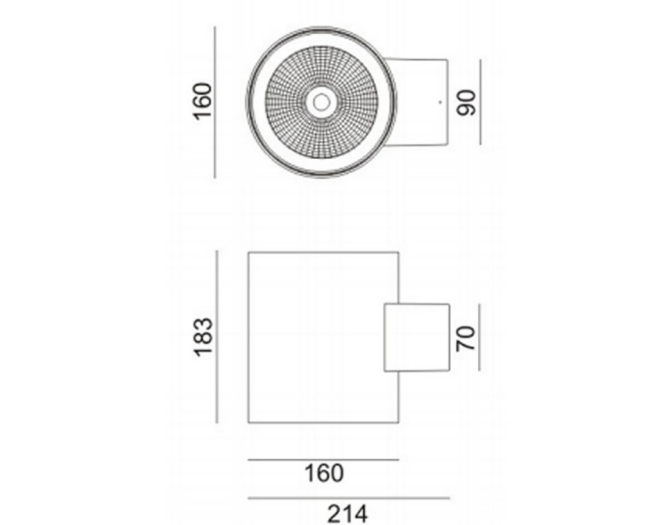




WDOWN

Applique murale extérieure Lavov de la gamme WDOWN, d'une puissance de 40 W et d'un angle de faisceau de 15°/40°. Flux lumineux total de 3 250 lm et efficacité lumineuse de 81,25 lm/W. Corps en aluminium moulé sous pression, diffuseur en verre trempé et finition grise.

Dimensions	
Product dimensions (mm)	Ø160mmx183mm



Code article	86.OW20.2331.03
Type de produit	
Catégorie	Appliques murales
Famille	WDOWN
Pictograms	

Produit	
Puissance système (W)	40
Flux lumineux utile (lm)	3250
Efficacité lumineuse (lm/W)	81.25
Angle de faisceau	15°/40°
Durée de vie	50000h L70B10
IP	65
Classe d'isolation	Classe I
Finition	Gris
Marque de la LED	OSRAM
Driver intégré	oui
Équipement	ON-OFF
Source lumineuse	LED
Type de LED	SMD
Température de couleur (K)	3000
Uniformité chromatique (SDCM)	SDCM3
CRI	80
IK	IK10