

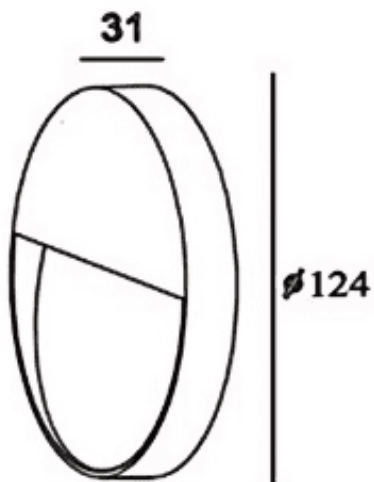
### DISC

Applique murale Lavov de la gamme DISC, d'une puissance de 4 W et d'un angle de faisceau de 90°. Finition grise. Dimensions : Ø 124 × 31 mm. Flux lumineux total de 320 lm et efficacité lumineuse de 80 lm/W. Température de couleur : 3 000 K. Driver ON-OFF. Fabriquée en aluminium extrudé avec diffuseur PCI65. IK08

#### Dimensions

Product dimensions (mm) **Ø124\*31mm**

#### Dessin technique



#### Distribution photométrique

Code article	<b>86.OW25.1301.03</b>				
Type de produit					
Catégorie	<b>Appliques murales</b>				
Famille	<b>DISC</b>				
Pictograms		50 60 Hz	 850°	CRI 80	SDCM 3
	CE	Driver INCL.	50000h L70B10	IP 65	

Produit	
Puissance système (W)	<b>4</b>
Flux lumineux utile (lm)	<b>320</b>
Efficacité lumineuse (lm/W)	<b>80</b>
Angle de faisceau	<b>90</b>
Durée de vie	<b>50000h L70B10</b>
IP	<b>IP65</b>
Classe d'isolation	<b>Classe I</b>
Finition	<b>Gris</b>
Driver intégré	<b>oui</b>
Équipement	<b>On-Off</b>
Power Factor	<b>&gt;0,9</b>
Source lumineuse	<b>LED</b>
Type de LED	<b>SMD</b>
Température de couleur (K)	<b>3000</b>
Uniformité chromatique (SDCM)	<b>5SDCM</b>
CRI	<b>90</b>
IK	<b>IK08</b>

