



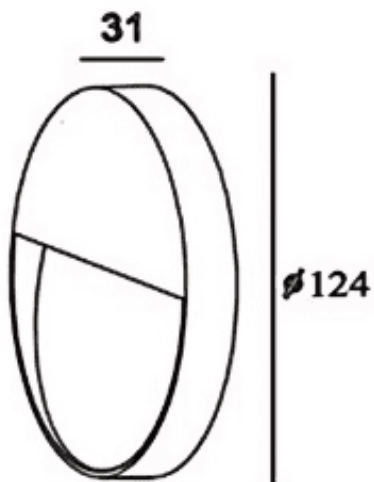
DISC

Applique murale Lavov de la gamme DISC, d'une puissance de 4 W et d'un angle de faisceau de 90°. Finition grise. Dimensions : Ø 124 × 31 mm. Flux lumineux total de 320 lm et efficacité lumineuse de 80 lm/W. Température de couleur : 3 000 K. Driver ON-OFF. Fabriquée en aluminium extrudé avec diffuseur PCI65. IK08

Dimensions

Product dimensions (mm) **Ø124*31mm**

Dessin technique



Distribution photométrique

Code article	86.OW25.1301.03
Type de produit	Extérieurs
Catégorie	Appliques murales
Famille	DISC
Pictograms	
Produit	
Puissance système (W)	4
Flux lumineux utile (lm)	320
Efficacité lumineuse (lm/W)	80
Angle de faisceau	90
Durée de vie	50000h L70B10
IP	IP65
Classe d'isolation	Classe I
Finition	Gris
Driver intégré	oui
Équipement	On-Off
Power Factor	>0,9
Source lumineuse	LED
Type de LED	SMD
Température de couleur (K)	3000
Uniformité chromatique (SDCM)	5SDCM
CRI	90
IK	IK08

