



SDOWN-W

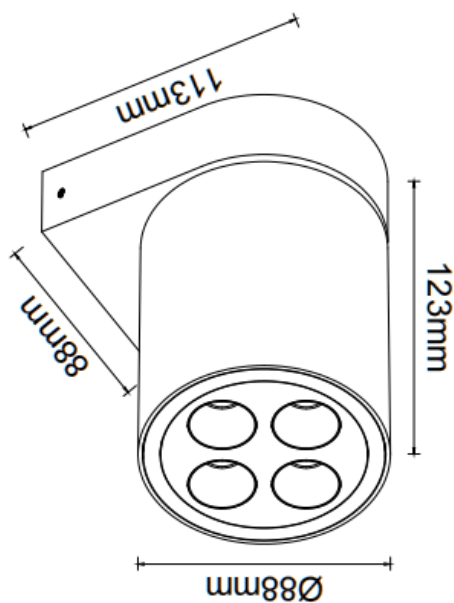
Applique murale Lavov de la gamme SDOWN-W, d'une puissance de 10 W et d'un angle de diffusion de 45°. Finition blanche.

Dimensions : 123 x 113 x 88 mm. Flux lumineux total de 900 lm et efficacité lumineuse de 90 lm/W. Température de couleur : 3 000 K. Driver ON-OFF. Boîtier en aluminium moulé sous pression avec façade en verre trempé. Indice de protection : IP65, IK06.


Dimensions

Product dimensions (mm) 88X113X123mm

Dessin technique



Distribution photométrique

Code article	86.OW25.1331.01
Type de produit	Extérieurs
Catégorie	Appliques murales
Famille	SDOWN-W
Pictograms	      

Produit	
Puissance système (W)	8
Flux lumineux utile (lm)	900
Efficacité lumineuse (lm/W)	90
Angle de faisceau	45
Durée de vie	50000h L80B10
IP	IP65
Finition	Blanc
Driver intégré	oui
Équipement	ON-OFF
Source lumineuse	LED
Type de LED	SMD
Température de couleur (K)	3000
Uniformité chromatique (SDCM)	SDCM3
CRI	90
IK	IK06

