



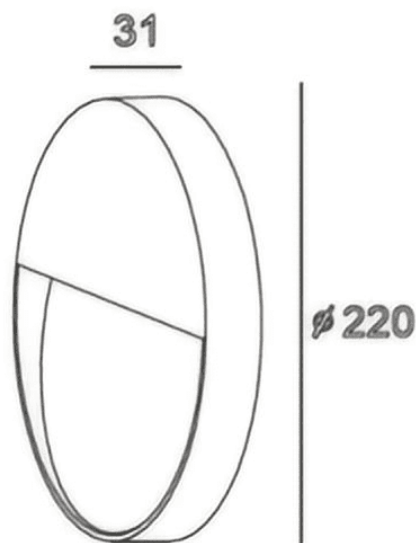
### DISC

Applique murale Lavov de la gamme DISC, d'une puissance de 8 W et d'un angle de faisceau de 90°. Finition grise. Dimensions :  $\varnothing$  220 x 31 mm. Flux lumineux total de 640 lm et efficacité lumineuse de 80 lm/W. Température de couleur : 3 000 K. Driver ON-OFF. Fabriquée en aluminium extrudé avec diffuseur PCI65. IK08

#### Dimensions

Product dimensions (mm)  $\varnothing$ 220\*31mm

#### Dessin technique



Code article	86.OW25.2301.03
Type de produit	Extérieurs
Catégorie	Appliques murales
Famille	DISC
Pictograms	

Produit	
Puissance système (W)	8
Flux lumineux utile (lm)	640
Efficacité lumineuse (lm/W)	80
Angle de faisceau	90
Durée de vie	50000h L70B10
IP	IP65
Classe d'isolation	Classe I
Finition	Gris
Driver intégré	oui
Équipement	On-Off
Power Factor	>0,9
Source lumineuse	LED
Type de LED	SMD
Température de couleur (K)	3000
Uniformité chromatique (SDCM)	5SDCM
CRI	90
IK	IK08