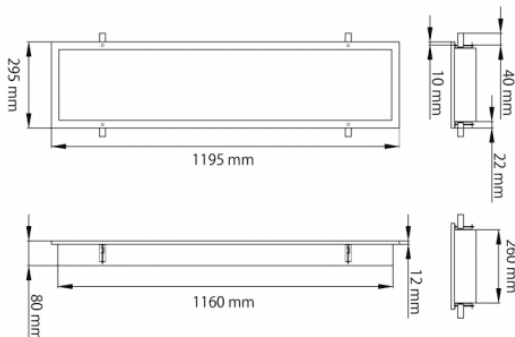




### Dimensions

Product dimensions (mm) **1195\*295\*80**

### Dessin technique



### CLEAN-PANEL

Luminaire encastré Lavov de la gamme CLEAN-PANEL, d'une puissance de 40 W et d'un angle de faisceau de 90°. UGR 19. Température de couleur : 3 000 K. Flux lumineux total : 4 800 lm. Efficacité lumineuse : 120 lm/W. Driver marche/arrêt. Fabriqué en tôle d'acier thermolaquée blanche. Indice de protection : IP65.

Code article	<b>86.R008.2391.01</b>
Type de produit	<b>Intérieurs</b>
Catégorie	<b>Luminaires encastrés</b>
Famille	<b>CLEAN-PANEL</b>
Sous-famille	<b>CLEAN-PANEL</b>
Pictograms	

Produit	
Puissance système (W)	<b>40</b>
Flux lumineux utile (lm)	<b>4800</b>
Efficacité lumineuse (lm/W)	<b>120</b>
Angle de faisceau	<b>90</b>
Durée de vie	<b>50000h L80B10</b>
IP	<b>65</b>
Finition	<b>Blanc</b>
U. G. R	<b>19</b>
Marque de la LED	<b>Seoul</b>
Driver intégré	<b>oui</b>
Équipement	<b>On-Off</b>
Source lumineuse	<b>LED</b>
Type de LED	<b>SMD</b>
Température de couleur (K)	<b>3000</b>
Uniformité chromatique (SDCM)	<b>SDCM3</b>
CRI	<b>80</b>